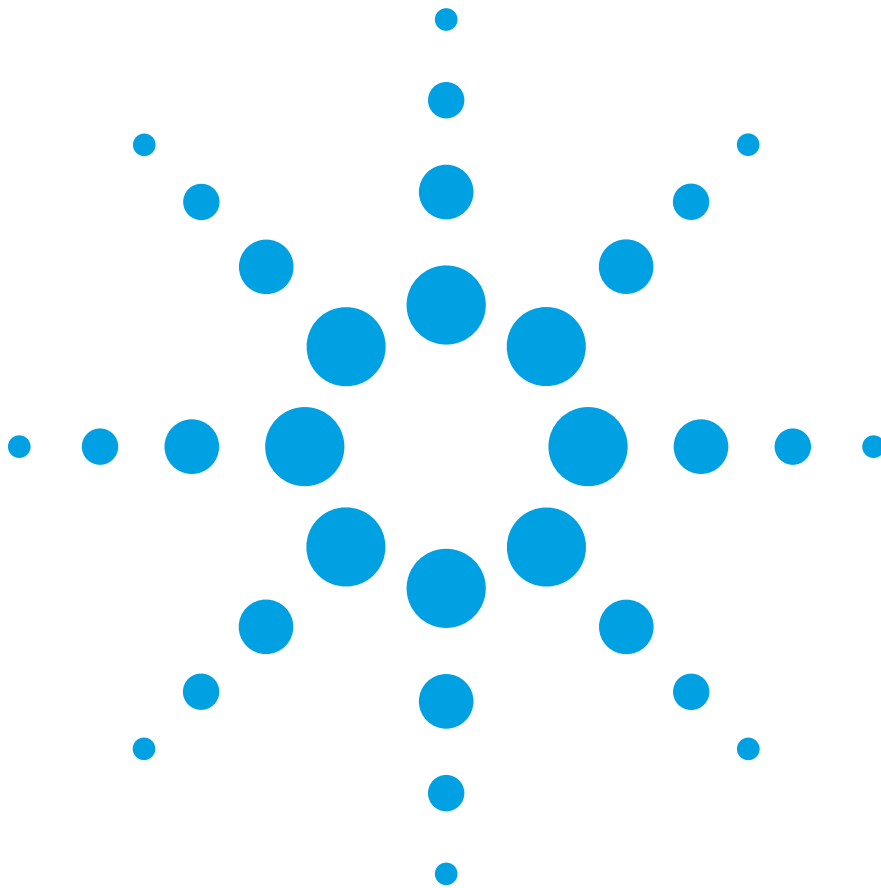


# Agilent Technologies 34980A 多功能切换 / 测量单元

## 用户指南



Agilent Technologies

# 通告

© Agilent Technologies, Inc. 2004, 2005

根据美国和国际版权法，未经安捷伦科技公司事先同意和书面许可，本手册的任何部分不得以任何方式或手段（包括电子存储和检索或翻译为另一种语言）进行复制。

## 手册本地化

请注意本手册是英文版 34980A 《User Guide》的专门本地化版本。我们翻译了本手册的前三章，其中包含帮助您熟悉主机和插入式模块的重要信息。为方便您进行参考，我们在发货时提供了完整的英文版手册集，其中包含《User Guide》（用户指南）、《Getting Started Guide》（快速参考指南）和《Service Guide》（服务指南）。要下载最新版的 34980A 在线手册，请访问 [www.agilent.com/find/34980a](http://www.agilent.com/find/34980a)。

## 手册产品编号

34980-90481

## 版本

2006 年 1 月，第 1 版

马来西亚印刷

Agilent Technologies, Inc.  
815 14th Street SW  
Loveland, CO 80537 USA

## 保修

**本文档所含资料“按原样”提供，在以后的版本中如有修改，恕不另行通知。此外，在适用的法律所允许的最大范围内，安捷伦对此手册相关的内容及其中所含的信息不作任何明示或默示的保证，包括但不限于为特定目的的适销性和适用性所作的默示保证。对由于提供、使用或执行本文档而引起的错误或偶然或继发损失，安捷伦科技公司不承担任何责任。如果在安捷伦和用户单独签订的书面协议中有关此文档资料的保证条款与此处的条款发生冲突，则以单独签订协议中的保证条款为准。**

## 技术许可证

本文档中所述的硬件和 / 或软件随附有许可证。只能按照这些许可证中的条款规定使用或复制硬件和 / 或软件。

## 限制性权利的说明

如果软件在美国政府的项目原始合同和转包合同中使用，则所交付并许可使用的软件，是 DFAR 252.227-7014（1995 年 6 月）中定义的“商用计算机软件”，或 FAR 2.101(a) 中定义的“商用品”，或 FAR 52.227-19（1987 年 6 月）或任何同等机构法规或合同条款中定义的“限制性计算机软件”。使用、复制或公布本软件受安捷伦科技公司标准商用许可条款的限制，非国防部 (DOD) 机构和美国政府机构所受限制以 FAR 52.227-19(c)(1-2)（1987 年 6 月）中定义的“限制性权利”为准。美国政府用户所受限制以 FAR 52.227-14（1987 年 6 月）或 DFAR 252.227-7015

(b)(2)（1995 年 11 月）中定义的“限制性权利”为准，该条款适用于任何技术数据。

## 安全注意事项

### 小心

**小心**符号表示存在危险。它提请用户对某一过程、操作方法或类似情况的注意。如果不能正确执行或遵守规则，则可能对产品造成损坏或丢失重要数据。在完全理解和满足所指出的**小心**条件之前，不要继续下一步。

### 警告

**“警告”**符号表示存在危险。它提请用户对某一过程、操作方法或类似情况的注意。如果不能正确执行或遵守规则，则可能造成人身伤害或死亡。在完全理解和满足所指出的**“警告”**条件之前，不要继续下一步。

## 其他安全注意事项

在本仪器工作的各个阶段，都必须采取以下一般性安全措施。不采取这些安全预防措施或不遵从本手册其他部分提到的特定警告或说明，将违反该仪器的设计、制造和使用的安全标准。安捷伦科技对客户不遵守这些规定而导致的故障不承担任何责任。

### 一般原则

请勿违反制造商的规定使用本产品。如不按照操作说明使用本产品，其保护功能可能会失效。

### 接通电源前

检查是否已采取所有安全预防措施。在接通电源前，确保设备的所有连线都已接好。

### 仪器接地

本产品带有保护性接地端子。要尽量减小电击的危险，必须通过接地电源线将仪器连接到交流电源，将接地导线牢固地连接到电源插座的接地（安全接地）端。中断保护（接地）导线或接地保护端子的连接，将导致潜在电击危险，从而造成人身伤害。

### 不要在易爆环境中操作

不要在有易燃性气体或烟雾的场所使用本仪器。

### 不要卸下仪器外壳

只能由合格的、经过维修培训且了解潜在危险的专业人员打开仪器外壳。在卸下仪器外壳之前，必须确保断开电源线及与外部电路的所有连接。

### 不要改装仪器


不要安装代用零件或对产品进行擅自调整。请将产品返回安捷伦销售和服务部接受服务和维修以确保维护其安全特性。


### 出现损坏时


仪器一旦出现损坏或故障迹象，应立即停止操作并防止误操作，等待合格人员进行修理。


### 安全符号

 交流电

 主机或机箱端子

 待机电源。当开关关闭时，设备并未完全从交流电源断开。

 小心，存在电击危险

 小心，请参见随附的说明

### 报废电子电气设备指令 (Waste Electrical and Electronic Equipment, WEEE) 指令 2002/96/EC



本产品符合 WEEE 指令 (2002/96/EC) 标识的要求。产品所附标签（参见上图）表示您**不得将此电气 / 电子产品作为生活废弃物丢弃**。

产品类别：根据 WEEE 指令附件 1 的设备类型分类，本产品属于“监视和控制仪器”产品类别。

要退回不想要的产品，请与当地安捷伦办事处联系，或访问 [www.agilent.com/environment/product](http://www.agilent.com/environment/product) 以了解更多信息。

### 技术支持

如果您对货物有疑问或者需要有关保修、服务或技术支持方面的信息，请与安捷伦科技联系：

美国：(800) 829-4444

欧洲：31 20 547 2111

日本：0120-421-345

或者，访问

[www.agilent.com/find/assist](http://www.agilent.com/find/assist)

了解当地安捷伦公司的联系信息。您也可与安捷伦科技代表处联系。



**Manufacturer's Name:** Agilent Technologies, Incorporated  
**Manufacturer's Address:** 815 – 14<sup>th</sup> St. SW  
Loveland, CO 80537  
USA

**Declares under sole responsibility that the product as originally delivered**

**Product Name:** Multifunction Switch / Measure Unit  
**Model Number:** 34980A, 34921A/T, 34922A/T, 34923A/T, 34924A/T,  
34925A/T, 34931A/T, 34932A/T, 34933A/T, 34937A/T,  
34938A/T, 34941A, 34942A, 34945A/EXT, 34946A,  
34947A, 34950A/T, 34951A/T, 34952A/T, 34959A  
**Product Options:** This declaration covers all options of and accessories to  
the above products

**complies with the essential requirements of the following applicable European Directives, and carries the CE marking accordingly:**

Low Voltage Directive (73/23/EEC, amended by 93/68/EEC)  
EMC Directive (89/336/EEC, amended by 93/68/EEC)

**and conforms with the following product standards:**

| EMC | Standard  | Limit                                 |
|-----|---|---------------------------------------|
|     | IEC 61326-1:1997+A1:1998 / EN 61326-1:1997+A1:1998<br>CISPR 11:1990 / EN 55011:1991 | Group 1 Class A                       |
|     | IEC 61000-4-2:1995+A1:1998 / EN 61000-4-2:1995                                      | 4 kV CD, 4 kV AD                      |
|     | IEC 61000-4-3:1995 / EN 61000-4-3:1995  | 3 V/m, 80-1000 MHz                    |
|     | IEC 61000-4-4:1995 / EN 61000-4-4:1995  | 0.5 kV signal lines, 1 kV power lines |
|     | IEC 61000-4-5:1995 / EN 61000-4-5:1995  | 0.5 kV line-line, 1 kV line-ground    |
|     | IEC 61000-4-6:1996 / EN 61000-4-6:1996  | 3 V, 0.15-80 MHz, 80% mod             |
|     | IEC 61000-4-11:1994 / EN 61000-4-11:1994  | Interrupt: 10 ms, 20 ms               |
|     | Canada: ICES-001:1998<br>Australia/New Zealand: AS/NZS 2064.1                       |                                       |

The product was tested in a typical configuration with Agilent Technologies test systems.

**Safety** IEC 61010-1:2001 / EN 61010-1:2001  
Canada: CSA C22.2 No. 61010.1:2004  
USA: UL 61010-1: 2004

**Supplementary Information:**

**This DoC applies to above-listed products placed on the EU market after:**

24 May 2005  
Date

**Ray Corson**  
Product Regulations Program Manager

For further information, please contact your local Agilent Technologies sales office, agent or distributor, or Agilent Technologies Deutschland GmbH, Herrenberger Straße 130, D 71034 Böblingen, Germany.



# 目录

## 1 34980A 简介

|                           |   |
|---------------------------|---|
| 前面板概览                     | 2 |
| 后面板概览                     | 3 |
| 后面板连接器引脚布局                | 4 |
| 外部触发器 / 报警连接器 (插入式 D-Sub) | 4 |
| 模拟总线连接器 (包容式 D-Sub)       | 4 |
| 指示灯显示屏指示器                 | 5 |
| 前面板菜单参考                   | 6 |
| 仪器机架安装                    | 7 |

## 2 特性和功能

|                  |    |
|------------------|----|
| 清空 34980A 存储器    | 10 |
| SCPI 语言惯例        | 11 |
| 使用通道列表的规则        | 11 |
| 通用测量配置           | 13 |
| 测量模式概述           | 13 |
| 模拟总线             | 16 |
| 测量功能             | 17 |
| 测量量程             | 18 |
| 测量分辨率            | 19 |
| 定制模数积分时间         | 20 |
| 自动调零             | 22 |
| 触发延迟             | 23 |
| 自动触发延迟           | 24 |
| 安全互锁             | 25 |
| 用户定义通道标签         | 26 |
| 2 线与 1 线模式       | 28 |
| 模拟总线和内置数字万用表注意事项 | 29 |
| 工作环境条件           | 29 |
| 工作电气条件           | 30 |

|              |    |
|--------------|----|
| 温度测量配置       | 31 |
| 测量单位         | 31 |
| 热电偶测量        | 32 |
| RTD 测量       | 34 |
| 热敏电阻器测量      | 35 |
| 电压测量配置       | 36 |
| 直流输入电阻       | 36 |
| 交流低频滤波器      | 37 |
| 电阻测量配置       | 38 |
| 偏移补偿         | 38 |
| 电流测量配置       | 39 |
| 交流低频滤波器      | 39 |
| 频率测量配置       | 40 |
| 低频超时         | 40 |
| Mx+B 定标      | 41 |
| 扫描           | 43 |
| 扫描规则         | 43 |
| 在扫描列表中添加通道   | 45 |
| 扫描触发源        | 47 |
| 触发计数         | 52 |
| 扫描计数         | 53 |
| 样本计数         | 54 |
| 通道延迟         | 56 |
| 自动通道延迟       | 57 |
| 读数格式         | 59 |
| 非顺序扫描        | 60 |
| 查看保存在存储器中的读数 | 61 |
| 监视模式         | 63 |
| 使用外部仪器扫描     | 65 |
| 报警限制值        | 68 |
| 查看已存储的报警数据   | 72 |
| 使用报警输出线      | 74 |
| 在数字模块上使用报警   | 76 |

|             |     |
|-------------|-----|
| 序列          | 79  |
| 定义序列        | 80  |
| 查询序列定义      | 82  |
| 执行序列        | 83  |
| 符合报警条件时执行序列 | 84  |
| 删除序列        | 85  |
| 读取已存储序列的列表  | 86  |
| 系统相关操作      | 87  |
| 固件版本        | 87  |
| 产品固件更新      | 88  |
| 仪器状态存储      | 88  |
| 错误条件        | 90  |
| 自检          | 91  |
| 前面板显示屏控制    | 91  |
| 前面板数字格式     | 92  |
| 实时系统时钟      | 93  |
| 禁用内置数字万用表   | 93  |
| 继电器循环次数计数   | 94  |
| SCPI 语言版本   | 94  |
| 校准概述        | 95  |
| 校准加密        | 95  |
| 校准计数        | 97  |
| 校准信息        | 98  |
| 远程接口配置      | 99  |
| GPIB 接口     | 100 |
| USB 接口      | 100 |
| LAN 接口      | 100 |
| 出厂复位状态      | 109 |
| 仪器预设状态      | 111 |

### 3 34980A 插入式模块简介

|           |     |
|-----------|-----|
| 插槽和通道编址方案 | 114 |
| 互连解决方案概述  | 115 |
| 模块考虑因素    | 116 |
| 一般考虑因素    | 116 |
| 工作环境条件    | 116 |
| 工作电气条件    | 118 |





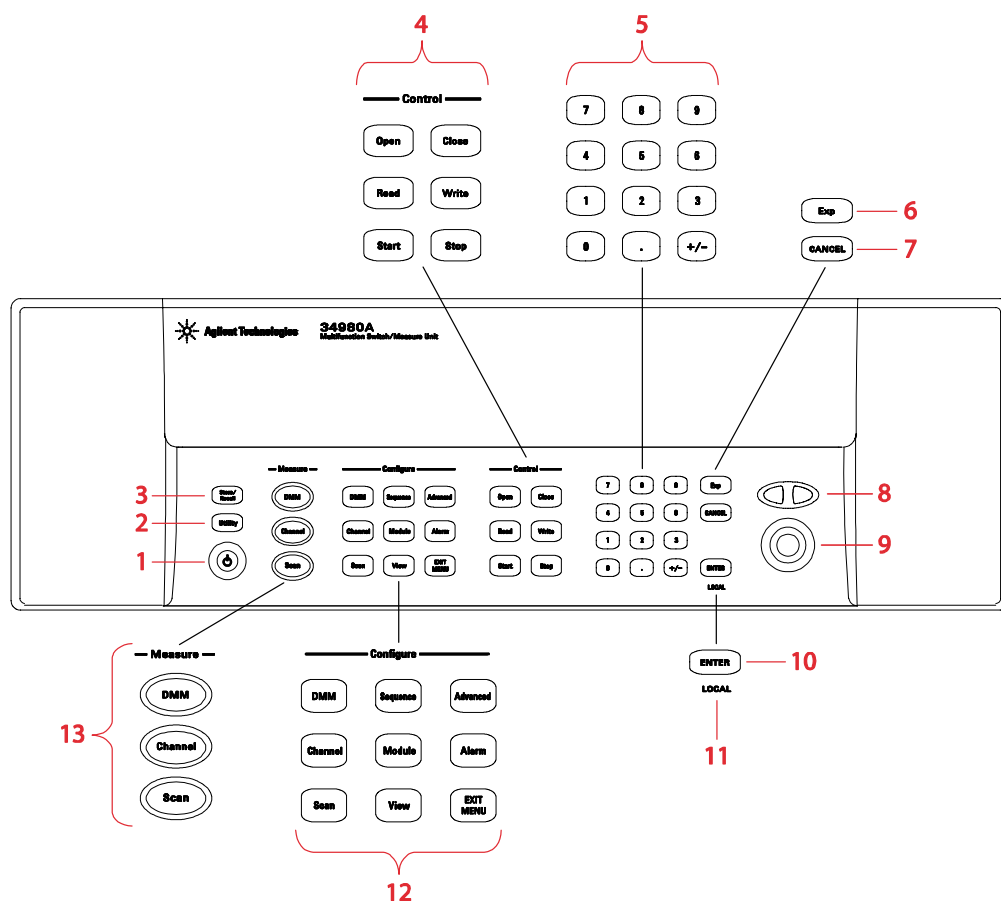


# 1

## 34980A 简介

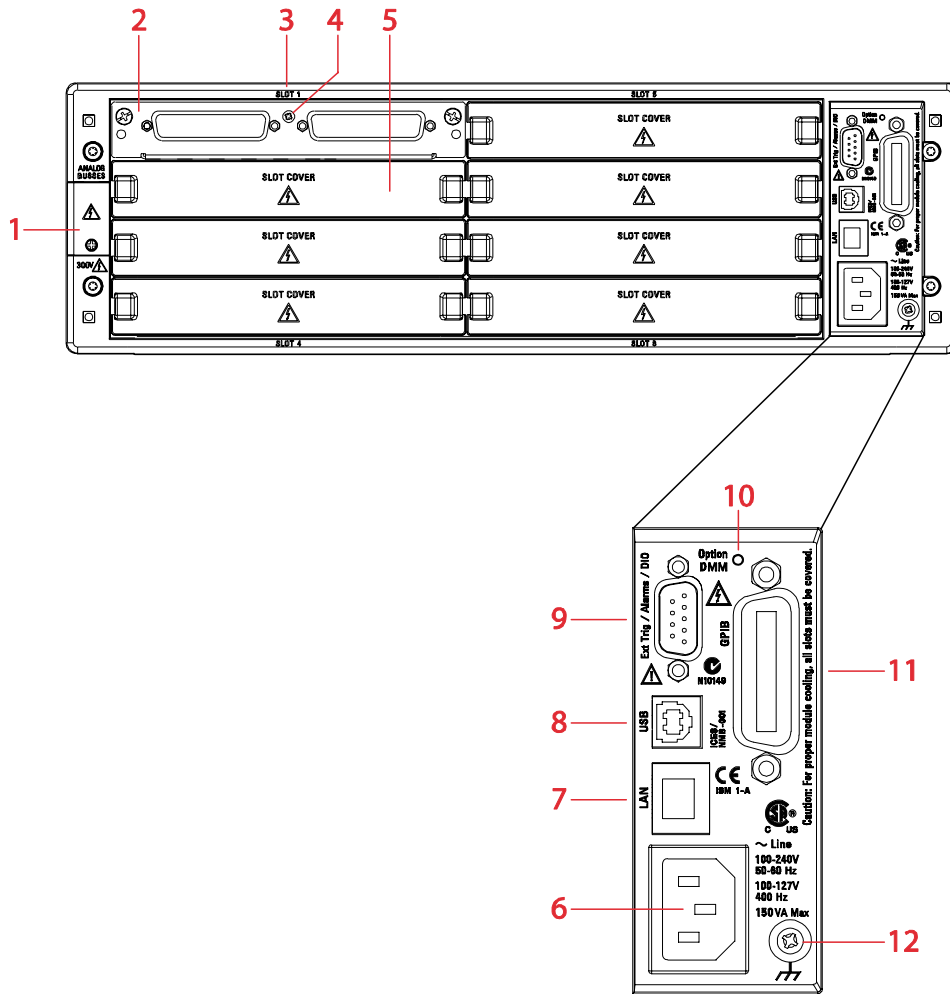
- 前面板概览 2
- 后面板概览 3
- 后面板连接器引脚布局 4
- 指示灯显示屏指示器 5
- 前面板菜单参考 6
- 仪器机架安装 7

## 前面板概览



- 1 通电 / 待机开关。**警告** 此开关仅作待机之用。要切断仪器的电源，请拔下电源线。
- 2 Utility (实用程序) 菜单包含远程 I/O (LAN、 GPIB 和 USB)、日期和时间以及其他与系统相关的仪器参数的设置。
- 3 使用 Store/Recall (存储 / 调用) 菜单可保存和调用最多六个仪器设置。
- 4 控制键可直接控制模块操作。
- 5 数字小键盘用于输入数字字符。
- 6 指数键。
- 7 Cancel (取消) 键用于退出菜单，但不保存更改。
- 8 Arrow (箭头) 键用于移动光标位置。
- 9 使用旋钮输入字母数字字符、选择插槽、通道以及浏览菜单。
- 10 Enter 键用于在菜单中移动或保存输入的数字。
- 11 运行程序会使显示屏进入“远程”模式，并会禁用前面板键。按 Local (本地) 键可退出“远程”模式并启用前面板键。
- 12 Configure (配置) 键用于选择功能和设置功能参数。
- 13 Measure (测量) 键用于执行和监视测量。根据您所选择的测量键，您可以完全 / 直接控制切换和测量操作，或者让 34980A 自动控制测量以捕获所需数据。

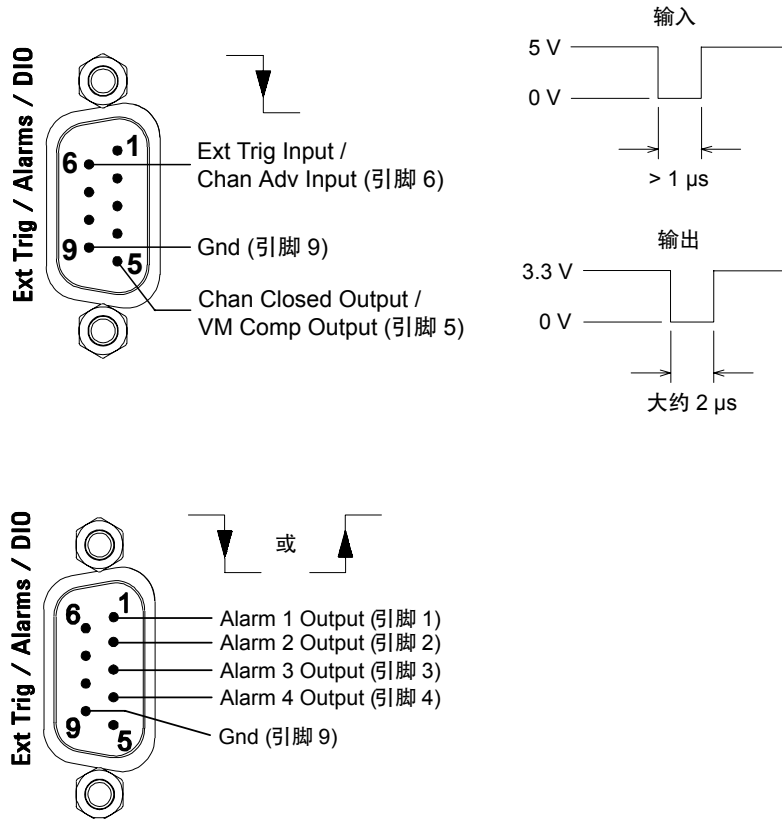
## 后面板概览



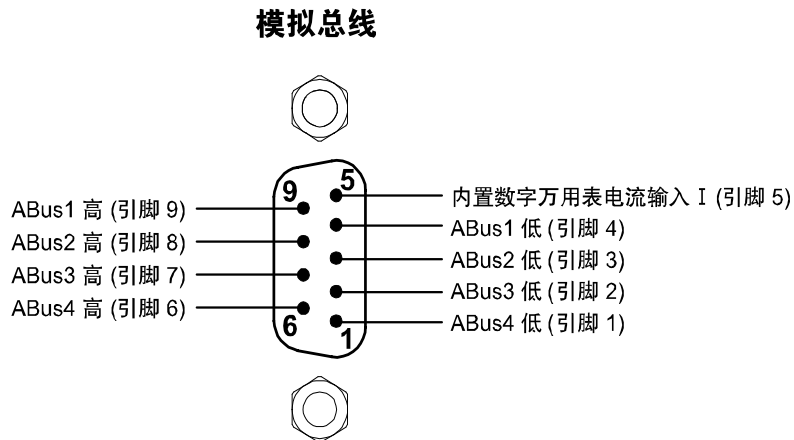
- 1 连接模拟总线（图中显示护盖已盖上时的状态）。有关引脚布局，请参见第 4 页。
- 2 插槽 1 已安装的模块。
- 3 插槽标识。
- 4 模块接地螺钉。
- 5 插槽 2 上的插槽盖。
- 6 交流电源连接器。
- 7 LAN 连接器 (10Base T/100Base Tx)。
- 8 USB 2.0 连接器。
- 9 外部触发器输入。有关引脚布局，请参见第 4 页。
- 10 内置数字万用表选件标签。如果您订购了内置数字万用表选件，此圆圈会填充。
- 11 IEEE 488.2 GPIB 连接器。
- 12 机箱接地螺钉。

## 后面板连接器引脚布局

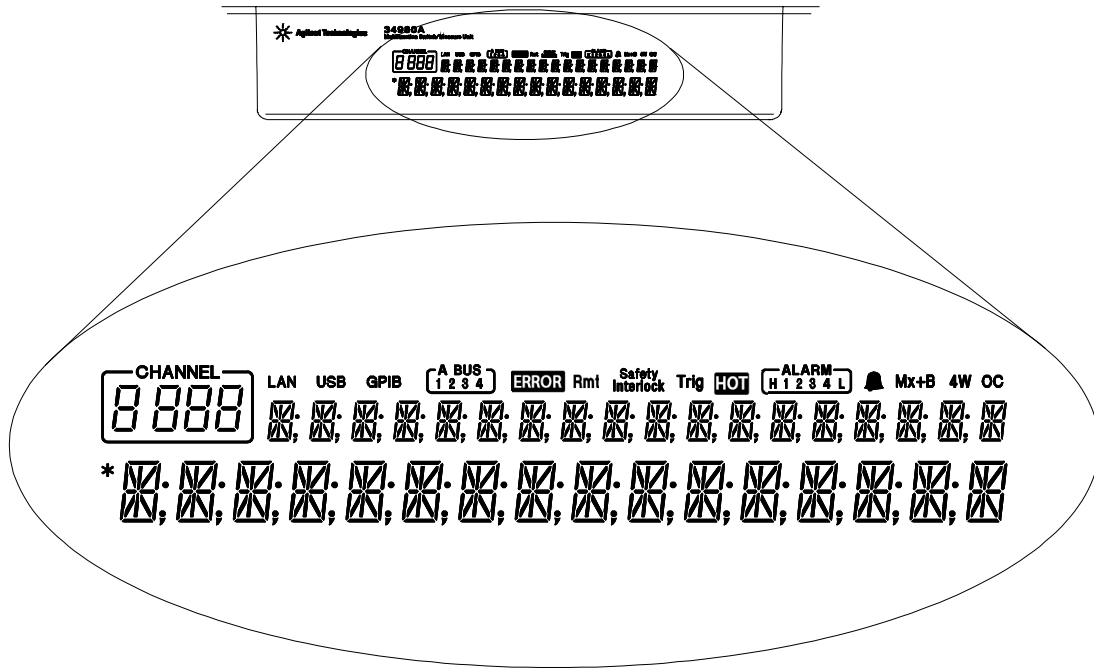
### 外部触发器 / 报警连接器 (插入式 D-Sub)



### 模拟总线连接器 (包容式 D-Sub)



## 指示灯显示屏指示器



### 显示屏指示器

LAN

USB

GPIB

ABUS [1234]

**ERROR**

Rmt

Safety Interlock

Trig

**HOT**

ALARM (H1234L)



Mx+B

4W

OC

\*

### 定义

通过 LAN 与 34980A 进行通讯。

通过 USB 与 34980A 进行通讯。

通过 GPIB 与 34980A 进行通讯。

模拟总线连接。通常，主机任一模块上连接有指定的 Abus。扫描时若显示了 ABus 1 和 ABus 2，则表示在扫描过程的某一时段将用到二者。

产生了一个错误，它处在错误队列中。

远程。运行程序会使显示屏进入“远程”模式，并会禁用前面板键。按下 LOCAL（本地）键可退出“远程”模式并启用前面板键。

ABus 安全互锁。端子块或电缆已从模块的 D-sub 连接器上卸下。有关更多信息，请参见第 25 页。

扫描期间等待外部或手动触发。

过热。一个或多个常用 (34937A/34938A) 模块的温度已达到其过热限值。

在指示的报警位置上发生高或低报警条件。

在显示的通道上启用报警。

已在通道上启用定标。通过前面板或远程接口选择定标功能后它将出现在显示屏上。

通道上指定了 4 线测量。通过前面板或远程接口选择 4 线功能后它将出现在显示屏上。

通道上指定了偏移补偿。通过前面板或远程接口选择偏移补偿功能后它将出现在显示屏上。

测量正在进行中。

## 前面板菜单参考

本节概述了从前面板访问时看到的顶级和次级菜单。这些菜单可自动引导您浏览配置特定功能或操作所需的全部参数。

---

### Store/Recall ( 存储 / 调用 ) 存储并调用仪器状态

- 在非易失性存储器中最多存储六个仪器状态
- 为每个存储位置分配名称。
- 调用存储的状态、电源关闭状态、出厂复位状态或预设状态

---

### Utility ( 实用程序 ) 配置与系统相关的仪器参数

- 连接并配置 LAN、GPIB 或 USB 以便使用
- 设置实时时钟和日历
- 设置基数字符、千位分隔符
- 启用 / 禁用内部数字万用表
- 对仪器的校准进行加密 / 解密
- 查询和更新主机和模块的固件版本

---

### Configure ( 配置 ) 键组 设置测量参数

#### DMM ( 数字万用表 )

- 设置数字万用表的测量功能 ( 交流电压、直流电压、交流电流、直流电流、2 线电阻、4 线电阻、温度、频率和周期 )
- 设置功能参数

---

#### Channel ( 通道 )

- 设置通道测量功能 ( 交流电压、直流电压、交流电流 ( 仅限 34921A )、直流电流 ( 仅限 34921A )、2 线电阻、4 线电阻、温度、频率和周期 )
- 设置功能参数

---

#### Scan ( 扫描 )

- 设置触发参数
- 设置扫描计数
- 设置样本计数

---

#### Sequence ( 序列 )

- 查看序列命令字串
- 执行序列
- 删除序列定义

---

#### Module ( 模块 )

- 开断所有继电器
  - 清除所有测量功能
  - 清除通道标签
  - 配置外部触发器和时钟 (34951A)
  - 设置跟踪或水平模式 (34951A)
  - 设置波形参数 (34951A)
-

**View (查看)**

- 查看错误和报警
- 查看存储器中的扫描读数
- 查看错误队列中的错误
- 读取所显示继电器的循环次数 (继电器维护功能)

**Advanced (高级)**

将在以后的固件版本中提供

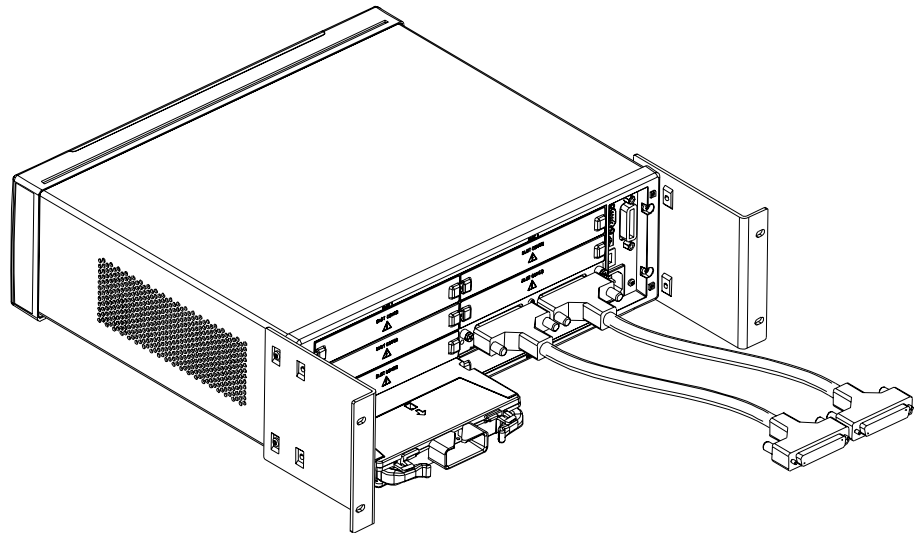
**Alarm (报警)**

- 选择四个报警中的一个以报告所显示通道的报警条件
- 为所显示通道配置上限、下限或两者
- 选择四条报警输出线的斜率 (上升沿或下降沿)

## 仪器机架安装

使用可选的 Agilent Y1130A 机架安装套件, 可以将 34980A 安装在标准的 19 英寸机箱中。此套件包括在机箱中正向或反向安装仪器所需的机架安装支架和相关硬件。

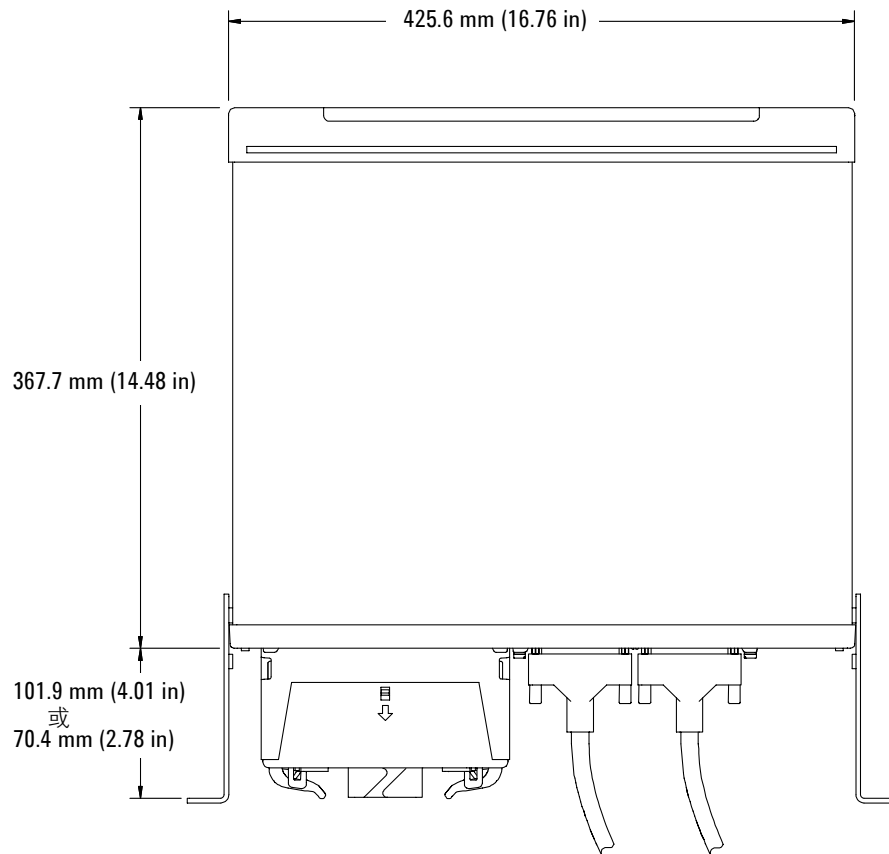
- 要进行**正向**机架安装 (34980A 前面板朝向机箱的前部), 应使用 Agilent 标准机架安装套件 (产品编号 5063-9214)。对于 Agilent 机箱, 可使用 E3663A 基本滑轨套件 (单独销售)。
- 要进行**反向**机架安装 (34980A 后面板朝向机箱的前部), 应使用更长的支架 (见下图) 及标准机架安装套件中的硬件。如安装在安捷伦机箱中, 可使用 E3664AC 第三方滑轨套件 (单独销售)。



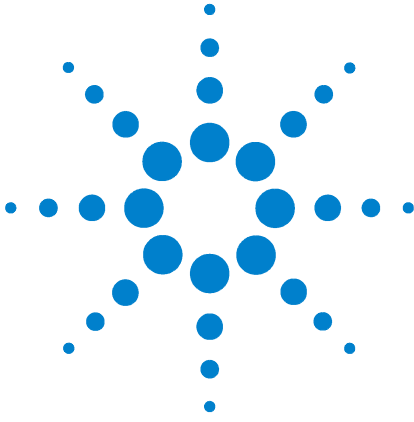
反向机架安装 (使用更长的支架)



## 1 34980A 简介



Agilent 34980A 尺寸（图中显示已安装反向机架安装支架后的情况）



## 2 特性和功能

|                  |     |
|------------------|-----|
| 清空 34980A 存储器    | 10  |
| SCPI 语言惯例        | 11  |
| 通用测量配置           | 13  |
| 模拟总线和内置数字万用表注意事项 | 29  |
| 温度测量配置           | 31  |
| 电压测量配置           | 36  |
| 电阻测量配置           | 38  |
| 电流测量配置           | 39  |
| 频率测量配置           | 40  |
| Mx+B 定标          | 41  |
| 扫描               | 43  |
| 监视模式             | 63  |
| 使用外部仪器扫描         | 65  |
| 报警限制值            | 68  |
| 序列               | 79  |
| 系统相关操作           | 87  |
| 校准概述             | 95  |
| 远程接口配置           | 99  |
| 出厂复位状态           | 109 |
| 仪器预设状态           | 111 |

本章可帮助您轻松地查找有关 Agilent 34980A 特定功能的所有详细信息。无论是从前面板还是通过远程接口操作该仪器，您都可从本章获得有用信息。有关 34980A 插入式模块的特定信息，请参见仪器随附的英文版《User's Guide》（用户指南）。

### 注意

有关 SCPI（可编程仪器标准命令）命令的完整信息，请参见 Agilent 34980A **产品参考 CD** 中包含的《Programmer's Reference》（程序员参考）帮助文件。



### 清空 34980A 存储器

出于安全考虑，您可能想要清空 34980A 的存储器。要清空存储器中的所有测量结果，可先关闭再开启 34980A 的电源或发送 \*RST 命令。同时还会清除内置数字万用表的设置和所有通道配置、Mx+B 定标常数以及所有报警设置。

下列设置存储在**非易失性**存储器中：

- 可选通道标签
- 实时系统时钟设置
- 前面板数字格式设置
- GPIB 地址设置
- LAN 设置
- 存储的仪器状态

要清除存储的仪器状态，请使用 `MEMory:STate:DElete:ALL` 命令。要清空非易失性存储器（LAN MAC 地址和 USB ID 除外），请使用 `SYSTem:SECurity:IMMediate` 命令。

## SCPI 语言惯例

在本指南中，远程接口编程 SCPI 命令语法使用了以下惯例：

- 大括号 ( { } ) 中包含了给定命令串的参数选项。大括号不会随命令串一起发送。
- 竖线 ( | ) 分隔给定命令串的参数选项。
- 尖括号 ( < > ) 表明您必须为括号内的参数指定一个数值。尖括号不会随命令串一起发送。
- 有些参数包含在方括号 ( [ ] ) 内。这表明该参数是可选的且可以省略。方括号不会随命令串一起发送。如果您未对可选参数指定数值，仪器将使用默认值。

### 使用通道列表的规则

34980A 的许多 SCPI 命令都包含**通道列表**参数，用于指定一个或多个通道。如果从远程接口操作，通道编号格式为 (@**sccc**)，其中 **s** 为主机插槽号 (1 到 8)，**ccc** 为通道号。您可以指定单个通道、多个通道、或一个通道范围。

下列命令关闭插槽 3 中的模块上的通道 10。

```
ROUT:CLOS (@3010)
```

下列命令关闭插槽 2 中的模块上的通道 10、12 和 15。

```
ROUT:CLOS (@2010,2012,2015)
```

下列命令关闭通道 5 到 10 (插槽 1) 和通道 15 (插槽 2)。当您指定一个通道范围时，所有无效通道都将被忽略 (不会产生错误)，但该范围中的第一个和最后一个通道必须是有效的。

```
ROUT:CLOS (@1005:1010,2015)
```

如果多路复用模块和矩阵模块上的模拟总线继电器（编号为 **s911**、**s912**、**s913**，等）包含在通道范围内，则将被忽略。如果将模拟总线继电器指定为通道范围内的第一个或最后一个通道，则将产生错误。例如，下列命令关闭通道 30（插槽 1）和通道 5（插槽 2）之间的所有有效通道。而且，此命令关闭插槽 1（内存库 1）中的模块上的模拟总线继电器 911。请注意，虽然指定的通道范围中包含其他模拟总线继电器，此命令会将其忽略而不是关闭。

```
ROUT:CLOS (@1030:2005,1911)
```

下列命令将产生错误，因为不能将模拟总线继电器指定为通道范围内的第一个或最后一个通道（不会关闭任何通道）。

```
ROUT:CLOS (@1005:1911) !产生一个错误
```

在下列命令中，由于可选 `<ch_list>` 参数被忽略，命令将应用于内置数字万用表。如果内置数字万用表被禁用或不存在，将产生错误。

```
INP:IMP:AUTO ON !应用到内置数字万用表
```

## 通用测量配置

本节提供的通用信息可帮助您配置仪器以进行测量。由于在很多测量功能中都使用了这些参数，因此在同一节中进行了集中介绍。有关各测量功能专用参数的详细信息，请参见本章后面几节。

### 测量模式概述

取决于您想要直接控制的切换和测量级别，可使用 34980A 的两种操作模式：**独立数字万用表模式**和**扫描模式**。

#### 独立数字万用表模式

在独立数字万用表模式中，内置数字万用表对模拟总线上出现的所有信号进行测量。在此模式中，您可以完全控制要闭合哪些通道继电器并将其连接到适当的模拟总线，以进行测量。您可以使用 34980A 多路复用模块和矩阵模块直接将信号路由至内置数字万用表，也可以通过仪器后面板上的**模拟总线**连接器连接到外部信号（请参见第 16 页的“**模拟总线**”）。

#### 前面板操作：

- 要为内置数字万用表配置最常用的测量参数，请使用 DMM (Configure)（数字万用表（配置））键。
- 要闭合所需的通道继电器和模拟总线继电器，请使用 Close（关闭）键。多路复用模块和矩阵模块上的模拟总线继电器的编号为 **s911**、**s912**、**s913** 等。
- 要自动触发内置数字万用表或显示连续读数，请按 DMM (Measure)（数字万用表（测量））键。再次按 DMM (Measure)（数字万用表（测量））键可停止测量。
- 若要使用其他触发控制或将数字万用表读数保存到存储器中，请使用 Scan (Configure)（扫描（配置））键设置触发参数，然后按住 Scan (Measure)（扫描（测量））键开始数字万用表测量。在没有定义扫描列表的情况下，这些选项只适用于独立数字万用表应用（请参见第 13 页的“**独立数字万用表模式**”）。
- 若要在长时间测量过程中停止将读数保存到存储器中，请按住 Scan (Measure)（扫描（测量））键。
- 要查看存储器中的读数，请使用 View（查看）键（当您读取数据时数据不会被清除）。每当您开始新的独立数字万用表扫描时，仪器将清空存储器中以前的读数。

### 远程接口操作：

- 您可使用 MEASure? 命令快速获得独立数字万用表读数而不必指定 <ch\_list>。然而，请注意，使用 MEASure? 命令时，大多数测量参数会设置为默认值。
- 要闭合所需的通道继电器和模拟总线继电器，请使用 ROUTe:CLOSE 命令。多路复用模块和矩阵模块上的模拟总线继电器的编号为 **s911**、**s912**、**s913**，等。
- 要直接控制所有测量参数或进行触发，请使用 CONFIgure、SENSe 和 TRIGger 命令且无需指定 <ch\_list> 参数。要开始测试，请使用 INITiate 或 READ? 命令且无需指定 <ch\_list>。每次开始一个新测试时，仪器将清空存储器中之前的读数。
- 要停止正在进行的测量，请使用 ABORt 命令。
- 要查看存储器中的读数，请使用 FETCh? 命令（当您读取数据时数据不会被清除）。

### 扫描模式

在扫描模式中，34980A 使用内置数字万用表（可能跨多个通道）自动控制一系列测量并将结果保存到存储器中。34980A 为系列测量开合所需的通道继电器和模拟总线继电器。下列通用规则适用于扫描模式（有关使用扫描模式的详细信息，请参见第 43 页的“扫描”）。

- 可将任何仪器可“读取”的通道加入到扫描中。还可在扫描中包含对数字通道的读取或对数字模块上累加器计数的读取。
- 开始扫描之前，您必须设置扫描列表，使其包含所有需要的多路复用通道或数字通道。没有包含在列表中的通道在扫描过程中将被忽略。
- 扫描过程，模拟总线继电器会根据需要自动开合，以连接到内置数字万用表进行测量。例如，所有 2 线测量都使用 ABus1 (MEAS) 继电器。对于 4 线测量，除了 ABus1 继电器外还使用 ABus2 (SENS) 继电器。
- 每次开始新扫描时，仪器将清空存储器中以前的读数。

**前面板操作：**

- 要配置测量参数并将通道添加到扫描列表中，请使用 Channel (Configure) (通道 (配置)) 键。
- 要开始扫描并将所有读数存储到存储器中，请按 Scan (Measure) (扫描 (测量)) 键。如果在没有定义扫描列表的情况下按 Scan (Measure) (扫描 (测量)) 键，仪器会开始独立数字万用表测量 (请参见下面的“独立数字万用表模式”)。
- 要停止正在进行的扫描，请按住 Scan (Measure) (扫描 (测量)) 键。
- 要查看存储器中的读数，请使用 View (查看) 键 (当您读取数据时数据不会被删除)。

**远程接口操作：**

- 要定义将包含在扫描列表中的通道列表，请使用 ROUTe:SCAN 命令。
- 要配置所需通道上的测量参数，请使用 CONFigure 和 SENSE 命令。
- 要开始扫描并将所有读数保存到存储器中，请使用 INITiate 或 READ? 命令。每次您开始一个新扫描时，仪器将从存储器中清除以前的读数。
- 要停止正在进行的扫描，请使用 ABORt 命令。
- 要查看存储器中的读数，请使用 FETCh? 命令 (当您读取数据时数据不会被删除)。

**注意**

根据想要使用的测量模式，您可通过三种方式使用 READ? 命令。

- 如果忽略可选 <ch\_list> 参数且当前未定义扫描列表，READ? 命令将应用到内置数字万用表。
- 如果忽略可选 <ch\_list> 参数且当前已定义扫描列表，READ? 命令将对扫描列表中的通道执行扫描。
- 如果指定一个 <ch\_list> 参数，则无论当前是否定义了扫描列表，READ? 命令都将对指定通道执行“临时”扫描 (与是否存在扫描列表无关)。

**注意**

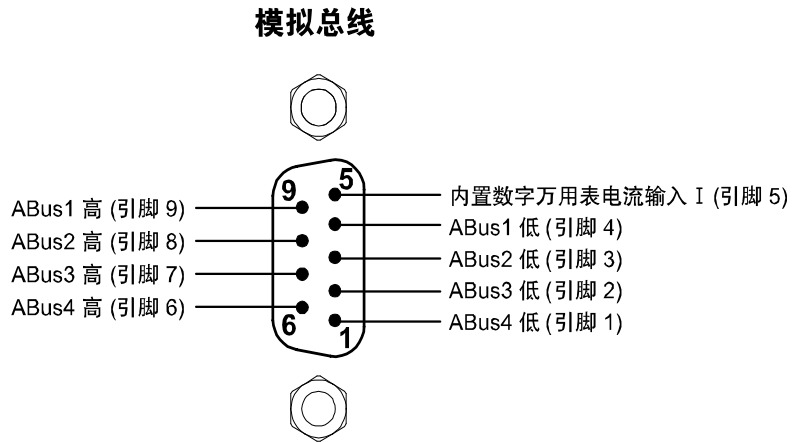
根据想要使用的测量模式，您可通过两种方式使用 MEASure? 命令。

- 如果忽略可选 <ch\_list> 参数，MEASure? 命令将应用到内置数字万用表。
- 如果指定了 <ch\_list> 参数，MEASure? 命令将对指定通道执行“临时”扫描 (与是否存在扫描列表无关)。



## 模拟总线

34980A 提供 4 个 2 线内置模拟总线以便于信号路由。您可以使用 34980A 多路复用模块和矩阵模块直接将测量路由至内置数字万用表，也可以通过仪器后面板上的**模拟总线**连接器连接到外部信号（请参见下面的连接器引脚布局）。由于提供了 4 个 2 线总线，您可以将其中一个总线专用于内置数字万用表并将另外 3 个总线用于模块扩展或模块间的其他信号路由。



模拟总线连接器（从仪器后面看）

## 测量功能

下表列出了每个多路复用模块支持的数字万用表测量功能。

**请注意，这些注意事项同样适用于 34931A、34932A 和 34933A 矩阵模块。由于不能在扫描列表中加入矩阵模块，您必须对这些模块使用独立数字万用表模式。**

| 功能         | 34921A<br>40 路臂式<br>多路复用<br>模块 | 34922A<br>70 路臂式<br>多路复用<br>模块 | 34923A<br>40 路舌簧式<br>多路复用<br>模块<br>(2 线) | 34923A<br>80 路舌簧式<br>多路复<br>用模块<br>(1 线) | 34924A<br>70 路舌簧式<br>多路复用<br>模块 | 34925A<br>40 路 FET<br>多路复用<br>模块<br>(2 线) | 34925A<br>80 路 FET<br>多路复用<br>模块<br>(1 线) |
|------------|--------------------------------|--------------------------------|--|--|---------------------------------|---|---|
| 电压，交流 / 直流 | 是                              | 是                              | 是  | 是  | 是                               | 是   | 是   |
| 电流，交流 / 直流 | 是 <sup>1</sup>                 | 否                              | 否  | 否  | 否                               | 否   | 否   |
| 频率 / 周期    | 是                              | 是                              | 是  | 是  | 是                               | 是   | 是   |
| 电阻，2 线     | 是                              | 是                              | 是 <sup>5</sup>                           | 是 <sup>5</sup>                           | 是 <sup>5</sup>                  | 是 <sup>6</sup>                            | 是 <sup>6</sup>                            |
| 电阻，4 线     | 是                              | 是                              | 是 <sup>5</sup>                           | 否  | 是 <sup>5</sup>                  | 是 <sup>6</sup>                            | 否   |
| 热电偶        | 是 <sup>2</sup>                 | 是 <sup>3</sup>                 | 是 <sup>3,4</sup>                         | 是 <sup>3,4</sup>                         | 是 <sup>3,4</sup>                | 是 <sup>3</sup>                            | 是 <sup>3</sup>                            |
| RTD，2 线    | 是                              | 是                              | 是 <sup>5</sup>                           | 是 <sup>5</sup>                           | 是 <sup>5</sup>                  | 否   | 否   |
| RTD，4 线    | 是                              | 是                              | 是 <sup>5</sup>                           | 否  | 是 <sup>5</sup>                  | 是 <sup>6</sup>                            | 否   |
| 热敏电阻器      | 是                              | 是                              | 是 <sup>5</sup>                           | 是 <sup>5</sup>                           | 是 <sup>5</sup>                  | 否   | 否   |

<sup>1</sup> 直接电流测量只适用于通道 41 至 44（所有其他通道均需要使用外部分流器）。

<sup>2</sup> 热电偶测量需要可选 34921T 接线端子块以及内置内部参考结。

<sup>3</sup> 此模块的热电偶测量需要一个固定或外部参考结温度。

<sup>4</sup> 必须考虑较高的偏移电压技术指标 ( $< 50 \mu\text{V}$ ) 的影响。

<sup>5</sup> 除非在模块上将  $100\Omega$  串联电阻器旁路，否则使用  $1 \text{ k}\Omega$  或更高量程。

<sup>6</sup> 由于 FET 通道的串联电阻，对于大约超过  $300\Omega$  的负载，使用  $10 \text{ k}\Omega$  或更高量程。

**前面板操作：** DMM（数字万用表）或 Channel (Configure)（通道（配置））> DMM MEASUREMENT（数字万用表测量）

使用旋钮（或数字小键盘）选择所需通道。然后选择该通道所需的测量功能。仪器将自动引导您进入下一级菜单，在此您可以配置其他测量参数（量程、积分时间等）

**远程接口操作：** 您可使用 CONFfigure 和 MEASure? 命令选择测量功能。例如，可使用下列命令配置指定通道进行直流电压测量。

```
CONF:VOLT:DC 10,DEF,(@3001)
```

## 测量量程

您可使用**自动量程**使仪器自动选择测量量程，也可以使用**手动量程**选择一个固定量程。自动量程使用方便，因为由仪器根据输入信号决定每个测量使用的量程。要获得最快速的扫描，请对每个测量使用手动量程（由于仪器必须进行量程选择，自动量程需要花费额外的时间）。

- 自动量程阈值：

    下限：                    < 量程的 10%  
    上限：                    > 量程的 120%

- 如果输入信号大于选定量程（手动量程）的可测量范围，仪器会显示过载指示：在前面板上显示“±OVL D”或在远程接口显示“±9.9E+37”。
- 对于温度测量，您无法选择使用的量程，而是由仪器内部选择。对于热电偶测量，仪器内部选择 100 mV 量程。对于热敏电阻器和 RTD 测量，仪器自动选择正确的量程以进行电感器电阻测量。
- 对于频率和周期测量，仪器对于 3 Hz 到 300 kHz 间的所有输入使用同一个“量程”。仅在指定分辨率时需要**量程**参数。因此，不需要对每个要测量的新频率发送一个新命令。
- CONFigure 和 MEASure? 命令包含可指定量程或自动量程的可选参数。
- 当测量功能发生变化或进行出厂复位（\*RST 命令）后，仪器会返回自动量程。仪器预设（SYSTem:PRESet 命令）或卡复位（SYSTem:CPON 命令）**不会**改变量程设置。

**前面板操作：** DMM（数字万用表）或 Channel (Configure)（通道（配置））> RANGE（量程）

首先，选择活动通道上的测量功能。仪器将自动引导您进入下一级菜单，在此您可以选择一个特定量程或自动量程。

**远程接口操作：** 您可以使用 CONFigure 和 MEASure? 命令中的参数选择量程。例如，可使用下列命令在指定通道上选择 10 V 直流量程。

```
CONF:VOLT:DC 10,DEF,(@3001)
```

## 测量分辨率

分辨率以内置数字万用表可以测量或在前面板上显示的**数字位数**表示。您可以将分辨率设置为 4、5 或 6 个整位，外加一个“½”位（可以是“0”或“1”）。要提高测量准确度并改善噪声抑制，请选择 6½ 位。要提高测量速度，请选择 4½ 位。

- 对于交流电压测量，分辨率固定设置为 6½ 位。控制交流测量的读数速率的唯一方法是更改通道延迟（请参见第 56 页）或将交流滤波器设置为最高频率上限（请参见第 37 页）。
- 指定的分辨率将用于选定通道上的所有测量。如果您已对选定通道应用 Mx+B 定标或指定了报警，则这些测量也使用该指定分辨率。在监视功能过程中执行的测量也使用该指定分辨率。
- 更改位数比更改仪器分辨率更为有效。还可以更改**积分时间**，该参数是仪器的模数转换器为测量采集输入信号样本的周期。有关详细信息，请参见第 20 页的“定制模数积分时间”。
- CONFigure 和 MEASure? 命令包含可指定分辨率的可选参数。
- 当测量功能发生变化或进行出厂复位（\*RST 命令）后，仪器会恢复 5½ 位设置。仪器预设（SYSTEM:PRESet 命令）或卡复位（SYSTEM:CPON 命令）**不会**改变分辨率设置。

**前面板操作：** DMM（数字万用表）或 Channel (Configure)（通道（配置））> INTEGRATION（积分）> NPLC

首先，选择活动通道上的测量功能。将自动引导您进入下一级菜单，在此您可以选择一个特定分辨率。

**远程接口操作：** 使用与测量功能相同的单位指定分辨率，而不是以位数为单位。例如，如果功能为直流电压，则以 V 为单位指定分辨率。对于频率，以 Hz 为单位指定分辨率。

您可以使用 CONFigure 和 MEASure? 命令中的参数选择分辨率。例如，可使用下列命令在指定通道上选择 10 V 直流量程以及 4½ 位分辨率。

```
CONF:VOLT:DC 10,0.001,(@3001)
```

可使用下列命令在通道 2041 上选择 1A 量程和 6½ 位分辨率（只能在 34921A 的通道 41 到 44 上执行电流测量）。

```
MEAS:CURR:AC? 1,1E-6,(@2041)
```

还可以使用 SENSE 命令选择分辨率。例如，下列命令在通道 1003 上指定 2 线电阻测量和 100Ω 分辨率。

```
SENS:RES:RES 100,(@1003)
```

### 定制模数积分时间

积分时间是内置数字万用表的模数转换器为测量采集输入信号样本的周期。积分时间影响测量分辨率（若要获得更高的分辨率，使用较长的积分时间）和测量速度（若要获得更快的测量速度，请使用较短的积分时间）。

- 通过**电源周期** (PLC) 数指定积分时间。选择电源周期：0.02、0.2、**1**、2、10、20、100 或 200。**默认值为 1 PLC**。
- 只有整数电源周期（1、2、10、20、100 或 200 PLC）才提供常模（线路频率噪声）抑制。
- 您还可以直接以秒为单位指定积分时间（称为**孔径时间**）。在 300  $\mu\text{s}$  到 1 s 之间选择一个值，分辨率为 4  $\mu\text{s}$ 。
- 控制交流测量的读数速率的唯一方法是更改通道延迟（请参见第 56 页的“[通道延迟](#)”）或将交流滤波器设置为最高频率上限（请参见第 37 页的“[交流低频滤波器](#)”）。
- 指定的积分时间将用于选定通道上的所有测量。如果您已对选定通道应用 Mx+B 定标或指定了报警，则这些测量也使用该指定积分时间。在监视功能过程中执行的测量也使用该指定积分时间。

- 下表列出了积分时间、测量分辨率、位数和比特数之间的关系。

积分时间、分辨率、位数和比特数之间的关系

| 积分时间          | 分辨率                      | 位数          | 比特数       |
|---------------|--------------------------|-------------|-----------|
| 0.02 PLC      | < 0.0001 倍量程             | 4½ 位        | 15        |
| 0.2 PLC       | < 0.00001 倍量程            | 5½ 位        | 18        |
| <b>1 PLC</b>  | <b>&lt; 0.000003 倍量程</b> | <b>5½ 位</b> | <b>20</b> |
| 2 PLC         | < 0.0000022 倍量程          | 6½ 位        | 21        |
| <b>10 PLC</b> | <b>&lt; 0.000001 倍量程</b> | <b>6½ 位</b> | <b>24</b> |
| 20 PLC        | < 0.0000008 倍量程          | 6½ 位        | 25        |
| 100 PLC       | < 0.0000003 倍量程          | 6½ 位        | 26        |
| 200 PLC       | < 0.00000022 倍量程         | 6½ 位        | 26        |

- 当测量功能发生变化或进行出厂复位（\*RST 命令）后，仪器会选择 1 PLC。仪器预设（SYSTEM:PRESet 命令）或卡复位（SYSTEM:CPON 命令）**不会**改变积分时间设置。

**前面板操作：** DMM（数字万用表）或 Channel (Configure)（通道（配置））> INTEGRATION（积分）> TIME（时间）

首先，选择活动通道上的测量功能。将自动引导您进入下一级菜单，在此您可以选择特定积分时间。

**远程接口操作：** 还可以使用 SENSE 命令选择积分时间。例如，可使用下列命令指定 2 ms 的孔径时间，以便在通道 2001 上进行电阻测量。

```
SENS:RES:APER 0.002, (@2001)
```

### 自动调零

**启用**（默认）自动调零时，仪器在每次测量后从内部断开输入信号，并获取**调零**读数。然后从前面的读数中减去调零读数。这样就可避免仪器输入电路上的偏移电压影响测量准确度。

如果**禁用**自动调零，仪器使用一个调零读数并从所有后续测量中减去该值。每次更改功能、量程或积分时间时都会使用一个新的调零读数。

- 仅适用于直流电压、电阻、温度和直流电流测量。
- 如果设置了分辨率和积分时间，即间接设置了自动调零模式。如果您选择的积分时间小于 1 PLC，则自动调零功能将被自动关闭。
- CONFigure 和 MEASure? 命令自动启用自动调零。
- 自动调零设置存储在非易失性存储器中，即使关闭电源、执行出厂复位（\*RST 命令）或进行仪器预设（SYSTem:PRESet 命令）后也不会更改。

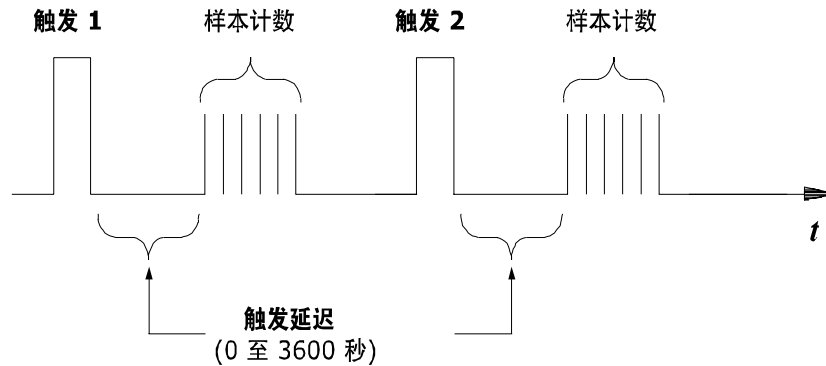
**前面板操作：** DMM（数字万用表）或 Channel (Configure)（通道（配置））> AUTO ZERO（自动调零）

**远程接口操作：** “OFF”（关闭）与“ONCE”（一次）参数的作用类似。自动调零“关闭”**不会**产生新的调零测量。自动调零“一次”会立即执行调零测量。

```
[SENSe:]<功能>:ZERO:AUTO {OFF|ONCE|ON} [, (@<ch_list>)]
```

## 触发延迟

在某些应用中，您可能希望在获取读数前为输入信号留出稳定时间，或在读数串间插入间隔。您可以添加**触发延迟**，这将在触发信号与内置数字万用表所采集的第一个样本之间加入延迟（不适用于扫描模式）。程序设定的触发延迟会覆盖仪器自动为测量添加的默认触发延迟。



### 触发延迟

- 默认触发延迟是自动设置（请参见第 24 页的“[自动触发延迟](#)”）；仪器根据功能、量程和积分时间来确定该延迟。
- 如果您指定一个触发延迟而非采用自动延迟，那么将会对所有功能和量程应用同一延迟。
- 如果您已配置仪器在每个触发上读取多个读数（样本数 > 1），指定的触发延迟会被插入到触发与样本串的第一个读数之间。
- CONFigure 和 MEASure? 命令将触发延迟设置为“Automatic”（自动）。
- 进行出厂复位（\*RST 命令）后，仪器会选择自动触发延迟。仪器预设（SYSTEM:PRESet 命令）或卡复位（SYSTEM:CPON 命令）**不会**改变设置。



## 自动触发延迟

如果您未指定触发延迟，仪器将为您选择一个延迟。延迟由功能、量程、积分时间和交流滤波器设置决定，如下所示。

### 直流电压、热电偶、直流电流（对所有量程）：

| 积分时间    | 触发延迟   |
|---------|--------|
| PLC > 1 | 2.0 ms |
| PLC ≤ 1 | 1.0 ms |

### 电阻、RTD、热敏电阻器（2线和4线）：

| 量程     | 触发延迟<br>( PLC > 1 时 ) | 量程     | 触发延迟<br>( PLC ≤ 1 时 ) |
|--------|-----------------------|--------|-----------------------|
| 100Ω   | 2.0 ms                | 100Ω   | 1.0 ms                |
| 1 kΩ   | 2.0 ms                | 1 kΩ   | 1.0 ms                |
| 10 kΩ  | 2.0 ms                | 10 kΩ  | 1.0 ms                |
| 100 kΩ | 25 ms                 | 100 kΩ | 20 ms                 |
| 1 MΩ   | 30 ms                 | 1 MΩ   | 25 ms                 |
| 10 MΩ  | 200 ms                | 10 MΩ  | 200 ms                |
| 100 MΩ | 200 ms                | 100 MΩ | 200 ms                |

### 交流电压、交流电流（对所有量程）：

| 交流滤波器       | 触发延迟   |
|-------------|--------|
| 慢速 (3 Hz)   | 7.0 s  |
| 中速 (20 Hz)  | 1.0 s  |
| 快速 (200 Hz) | 120 ms |

### 频率、周期：

| 交流滤波器       | 触发延迟   |
|-------------|--------|
| 慢速 (3 Hz)   | 600 ms |
| 中速 (20 Hz)  | 300 ms |
| 快速 (200 Hz) | 100 ms |

### 数字输入，累加：

| 触发延迟 |
|------|
| 0 s  |

## 安全互锁

**安全互锁**功能可防止您在无端子块或正确接线的电缆连接到模块时连接模拟总线（仅在多路复用模块和矩阵模块上提供）。

如果您试图在未连接端子块或正确接线的电缆的情况下连接模拟总线，通常会产生错误。然而，您可以**暂时**禁止由安全互锁功能产生的错误。在测试系统开发过程中，当您未将接线端子块或电缆连接到模块时，此仿真模式很有用。

**此功能仅适用于远程接口操作。**

### 小心

安全互锁功能通过模块上的硬件实现，无法禁用。无论仿真模式是否启用，只要没有端子块或正确接线的电缆连接到模块，所有模拟总线连接都会被禁止。

- 仿真模式应用于整个主机，无法选择只用于某些模块。
- 如果启用仿真模式，模拟总线继电器将根据指令**显示为**闭合和开断。例如，如果从前面板、远程接口或 Web 界面关闭模拟总线继电器，则不会产生错误。然而，请记住，安全互锁功能可防止模拟总线继电器的真实硬件状态被更改。如果将端子块或电缆连接到模块，模拟总线继电器将会闭合。
- 仿真设置存储在易失性存储器中，关闭电源后将会丢失。要在关闭电源后重新启用仿真模式，必须再次发送命令。

**远程接口操作：** `SYSTEM:ABUS:INTERlock:SIMulate {OFF|ON}`

### 用户定义通道标签

您可以为每个通道（包括多路复用模块和矩阵模块上的模拟总线通道）指定一个用户定义的标签。用户定义通道标签只用于标识目的，不能代替命令串中的通道号。

- 出厂时，为每个通道指定了一个唯一出厂默认标签（不能覆盖）。从前面板查看时，出厂默认标签显示在显示屏上面的行中（如，“MUX CH BANK 1”、“MATRIX1 ROW3 COL4”、“DIO BYTE 1”等）。从 Web 界面查看时，出厂默认标签显示为通道编号（如“1001”、“3020”等）。
- 如果需要，您可为同一模块或不同模块上的多个通道指定相同的用户定义标签（即，通道标签不必是唯一的）。
- 指定的标签不得超过 18 个字符。您可以使用字母 (A-Z)、数字 (0-9) 和下划线字符。如果指定的标签超过了允许的 18 个字符，则会将其截短（不产生错误）。
- 从 Web 界面查看时，由于浏览器窗口空间有限，只能显示有限的字符数。如果用户定义标签过长而无法正常显示，则会将其截短（不产生错误）。
- 仪器保留每个插槽中安装的模块类型的记录。如果开机时在某特定插槽中检测到了不同的模块类型，该插槽使用的所有用户定义通道标签都会被丢弃。如果在开机时检测到了空插槽，则将保留之前为该插槽定义的标签，以后安装同一类型模块后会将其恢复；但是如果以后在该插槽中安装不同类型的模块，则之前定义的标签将被丢弃。
- 所有用户定义通道标签存储在非易失性存储器中，即使关闭电源、执行出厂复位（\*RST 命令）、进行仪器预设（SYSTEM:PRESet 命令）或调用存储的状态（\*RCL 命令）后也不会更改。

**前面板操作：** Channel (Configure) (通道 (配置)) > CHANNEL LABEL (通道标签)

要定义通道标签，按箭头键将光标移动到指定位置，然后旋转旋钮选择所需字母或数字。

要清除选定通道上的通道标签，将每个字符改为“^”（从最右边的字符开始），然后按左箭头键移动到下一个字符。

要清除选定模块上的所有通道标签，浏览至：

Module (Configure) (模块 (配置)) > CLEAR LABELS? (清除标签?) > YES (是)

**远程接口操作：** 下列命令为插槽 1 中的通道 3 指定一个标签 (TEST\_PT\_1)。

```
ROUT:CHAN:LABEL "TEST_PT_1", (@1003)
```

下列命令清除以前为插槽 1 中的通道 3 指定的用户定义标签。此时，通道以其出厂默认标签标识（如，“MUX CH BANK 1”、“MATRIX1 ROW3 COL4”、“DIO BYTE 1”等）。

```
ROUT:CHAN:LABEL "", (@1003)
```

下列命令清除插槽 1 中的模块上的所有用户定义通道标签。将为插槽 1 中的模块上的所有通道指定出厂默认标签。

```
ROUT:CHAN:LABEL:CLEAR:MOD 1
```

下列命令清除 34980A 中安装的所有模块上的用户定义标签。将为已安装的所有模块上的所有通道指定出厂默认标签。

```
ROUT:CHAN:LABEL:CLEAR:MOD ALL
```

### 2 线与 1 线模式

您可以配置 34923A、34925A 和 34933A 模块进行 2 线（差分）或 1 线（单端）测量。如果更改了模块设置，则必须关闭并重新开启 34980A 的电源以激活新设置。

- 要确定模块是 2 线还是 1 线配置，在选定模块时查看前面板上显示的模块说明，或发送 `SYSTem:CTYPE?` 或 `SYSTem:CDEscription?` 命令。例如，34923A 对 `SYSTem:CTYPE?` 的响应可能是“34923A”（差分模式）或“34923A-1W”（单端模式）。
- 如果在这些模块上使用端子块，请确保使用相应的 2 线或 1 线端子块。
- 模块配置存储在模块的非易失性存储器中，即使将模块从主机中取出、执行出厂复位（`*RST` 命令）或进行仪器预设（`SYSTem:PRESet` 命令）后也不会更改。

**前面板操作：** `Module (Configure) ( 模块 ( 配置 ) ) > MODE NEXT POWER-ON`  
( 下次开机模式 )

选择 2 线（“WIRE2”）或 1 线（“WIRE1”）后，必须关闭再打开 34980A 的电源才能激活新设置。

**远程接口操作：** 下列命令选择插槽 3 中的模块上的 1 线配置。只有关闭再打开 34980A 的电源后新配置才会生效。

```
SYST:MOD:WIRE:MODE WIRE1,3
```

## 模拟总线和内置数字万用表注意事项

本节介绍了可能影响主机操作的重要环境和电气因素。

### 工作环境条件

安装可选内置数字万用表的 34980A 主机设计为可在 0 °C 到 +55 °C 无冷凝湿度条件下工作。最大允许湿度为 80%（40 °C 或更高温度时）。请勿在存在导电性粉尘或电解盐粉尘的环境中使用。

应在可控制温度和湿度的室内环境中使用 34980A。冷凝可导致潜在的电击危险。将仪器从较冷的环境转移到温暖的环境时，或者当环境温度和 / 或湿度变化过快时，可能会发生冷凝。

当在污染等级 1 环境中使用时，模拟总线的最大电压额定值为 300V。当在污染等级 2 环境中使用时，最大电压额定值为 100V。如果环境发生变化，在开启设备电源前，请确保冷凝的水汽已蒸发，仪器以达到热稳定状态，并且已恢复到污染等级 1 环境。

#### 注意

**污染等级 1:** 没有污染或只存在干性、非导电性污染。污染不会对隔离产生影响（IEC 61010-1 第 2 版）

#### 注意

**污染等级 2:** 通常只存在非导电性污染。偶尔存在由冷凝导致的暂时导电性（绝缘导体间的泄漏电流）污染（IEC 61010-1 第 2 版）。

## 工作电气条件

### 警告

要避免电击，请关闭 34980A 并断开所有连接到模块和模拟总线连接器的现场接线或释放其电能，然后再拆卸模块或插槽盖。

---

### 瞬间电压

模拟总线和可选内置数字万用表设计为可安全地耐受偶尔出现的最高 1000 V 的瞬间峰值过电压。通常，这些瞬间过电压是由于切换电感负载或附近出现的闪电所导致。电源插座中偶尔会出现由闪电导致的瞬间过电压，其峰值电压可能高达 2500 V。

### 警告

请勿将模拟总线直接连接到电源插座。如果需要测量电源电压或任何需要切换大电感负载的电路时，则必须在与模拟总线连接之前先连接信号调节元件，以降低潜在的瞬间高压。

---

### 高能来源

模拟总线和可选内置数字万用表设计为可以接受不超过其额定电流或额定功率（以较小者为准）的输入。在某些故障条件下，高能来源可能会提供远远超出仪器允许范围的电流或功率。如果将输入连接到高能来源，则必须提供外部电流限制，如熔断器。

### 小心

在高能来源和模块输入间安装电流限制器件。

---

## 温度测量配置

本节包含可帮助您配置仪器进行温度测量的信息。下表列出了仪器可直接测量的热电偶、RTD 和热敏电阻器类型。

可支持的温度传感器

| 热电偶类型*          | RTD 类型   | 热敏电阻器类型   |
|-----------------|--|---|
| B、E、J、K、N、R、S、T | $R_0 = 49\Omega$ 到 $2.1\text{ k}\Omega$<br>$\alpha = 0.00385$ (DIN/IEC 751)*<br>$\alpha = 0.00391$ † | $2.2\text{ k}\Omega$ 、 $5\text{ k}\Omega$ 、 $10\text{ k}\Omega$<br>(YSI 44000 系列) |

\* 使用 ITS-90 软件转换。

† 使用 IPTS-68 软件转换。

## 测量单位

- 仪器可以 °C（摄氏度）、°F（华氏度）或 K（开尔文）报告温度测量结果。您可在仪器及同一模块的不同通道上混用不同的温度单位。
- CONFigure 和 MEASure? 命令自动选择 °C。
- 将 Mx+B 测量标签设置为 °C、°F 或 K **不会**影响当前所选的温度测量单位。
- 当探头类型发生变化或进行出厂复位（\*RST 命令）后，仪器会选择 Celsius（摄氏度）。仪器预设（SYSTEM:PRESet 命令）或卡复位（SYSTEM:CPON 命令）**不会**改变单位设置。

**前面板操作：** DMM（数字万用表）或 Channel (Configure)（通道（配置））> DMM MEASUREMENT（数字万用表测量）

**远程接口操作：** UNIT:TEMP {C|F|K} [, (@<ch\_list>)]



### 热电偶测量

- 仪器支持以下热电偶类型：使用 ITS-90 软件转换的 B、E、J、K、N、R、S 和 T 型。**默认为 J 型热电偶。**
- 热电偶测量需要参考结温度。对于参考结温度，您可以使用模块（仅限 34921A）上的内部测量值、外部热敏电阻器或 RTD 测量值，或者使用已知的固定参考结温度。
  - **内部**参考结源只在已安装 34921T 端子块的 34921A 的通道 1 到 40 上有效。
  - 如果选择**外部**参考，则仪器将以先前存储的 RTD 测量值或存储在参考寄存器中的热敏电阻器测量值为参考，进行热电偶测量。要存储参考温度，请首先配置用于 RTD 或热敏电阻器测量的多路复用通道。然后从该通道指定作为外部参考的测量。在外部参考通道上开始测量时，捕获的温度值会存储在参考寄存器的易失性存储器中。后续的热电偶测量以该存储温度作为参考。温度将一直保存在存储器中，直至您在参考存储器中进行了后续外部参考值测量或切断主机电源为止。
  - 如果您选择**固定**参考温度，请在 -20 °C 到 +80 °C 之间指定一个值（无论当前所选温度单位如何，都会以 °C 为单位指定该温度值）。
- 测量准确度与热电偶的连接以及所使用的参考结的类型密切相关。要获得最准确的测量结果，请使用固定温度参考（必须保持已知的参考结温度）。内部等温块参考（仅限 34921A）不需要进行外部接线，但是测量准确度低于固定参考。
- **热电偶检查**功能可检验热电偶是否已针对测量进行了正确的连接。如果您启用此功能，仪器会在每次热电偶测量之后测量通道电阻，以确保连接正常。如果检测到开路（在 10 k $\Omega$  量程上大于 5 k $\Omega$ ），仪器会报告通道过载状态（或在前面板上显示“OPEN T/C”（开路热电偶））。

**前面板操作：** 要在活动通道上选择热电偶功能，请选择下列菜单项。

DMM (数字万用表) 或 Channel (Configure) (通道 (配置)) > TEMPERATURE (温度) > PROBE TYPE (探头类型) > THERMOCOUPLE (热电偶)

然后，使用旋钮从列表中选择热电偶类型。

THERMOCOUPLE TYPE (热电偶类型) > B|E|J|K|N|R|S|T

如果需要，可在活动通道上启用热电偶检查功能（显示“OPEN T/C”（开路热电偶）报告开路）。

T/C CHECK (热电偶检查) > OFF|ON (关闭 | 开启)

要为活动通道选择参考结源，请选择下列菜单项之一。

REFERENCE (参考) > FIXED|EXT|INT (固定 | 外部 | 内部)

对于外部参考，请将 RTD 或热敏电阻器配置为外部参考通道。

Channel (Configure) (通道 (配置)) > TEMPERATURE (温度) > PROBE TYPE (探头类型) > RTD >... USE AS EXT REF? (用作外部参考?)

**远程接口操作：** 您可以使用 CONFigure 或 MEASure? 命令选择探头类型和热电偶类型。例如，下列命令将通道 3001 配置为进行 J 型热电偶测量。

```
CONF:TEMP TC,J,(@3001)
```

您也可使用 SENSE 命令选择探头类型和热电偶类型。例如，下列命令将通道 2003 配置为进行 J 型热电偶测量。

```
SENS:TEMP:TRAN:TC:TYPE J,(@2003)
```

下列命令使用 SENSE 命令在通道 2003 上设置 40 摄氏度（总是使用 °C）的固定参考结温度。

```
SENS:TEMP:TRAN:TC:RJUN:TYPE,(@2003)
```

```
SENS:TEMP:TRAN:TC:RJUN 40,(@2003)
```

下列命令在指定通道上启用热电偶检查功能（以“+9.90000000E+37”报告开路）。

```
SENS:TEMP:TRAN:TC:CHECK ON,(@2003)
```

## RTD 测量

- 使用 ITS-90 软件转换时，仪器可支持  $\alpha = 0.00385$  的 RTD (DIN/IEC 751)；使用 IPTS-68 软件转换时，仪器可支持  $\alpha = 0.00391$  的 RTD。默认情况下， $\alpha = 0.00385$ 。
- RTD 的标称电阻是在  $0\text{ }^{\circ}\text{C}$  下测得的电阻，用  $R_0$  表示。此仪器可测量  $R_0$  值在  $49\Omega$  到  $2.1\text{ k}\Omega$  之间的 RTD。
- 您可采用 2 线或 4 线测量方法测量 RTD。4 线方法可对小电阻提供最准确的测量。使用 4 线方法，仪器会自动消除连接引线的电阻。
- 对于 4 线 RTD 测量，仪器自动将内存库 1 中的通道  $n$  与内存库 2 中的通道  $n+20$  (34921A、34923A) 或  $n+35$  (34922A、34924A) 配对，以提供源和检测连接。例如，在内存库 1 中的通道 2 的 HI 和 LO 端子上进行源连接，内存库 2 中的通道 22 (或 37) 的 HI 和 LO 端子上进行检测连接。

**前面板操作：** 要为活动通道选择 2 线或 4 线 RTD 功能，请选择下列菜单项。

DMM (数字万用表) 或 Channel (Configure) (通道 (配置)) > TEMPERATURE (温度) > PROBE TYPE (探头类型) > RTD|4W RTD

要为活动通道选择 RTD 类型 ( $\alpha = 0.00385$  或  $0.00391$ )，请选择下列菜单项。

RTD TYPE (RTD 类型) > 0.00391|0.00385

要为活动通道选择标称电阻 ( $R_0$ )，请选择下列菜单项。

$R_0 > 100\text{ OHM}$

**远程接口操作：** 您可以使用 CONFigure 或 MEASure? 命令选择探头类型和 RTD 类型。例如，下列命令配置通道 3001 对  $\alpha = 0.00385$  的 RTD 进行 2 线测量 (用 “85” 指定  $\alpha = 0.00385$  或用 “91” 指定  $\alpha = 0.00391$ )。

```
CONF:TEMP RTD,85,(@3001)
```

您也可使用 SENSE 命令选择探头类型、RTD 类型和标称电阻。例如，下列命令配置通道 1003 对  $\alpha = 0.00391$  的 RTD 进行 4 线测量 (通道 1003 自动与通道 1023 配对，进行 4 线测量)。

```
SENS:TEMP:TRAN:FRTD:TYPE 91,(@1003)
```

下面的命令将通道 1003 上的标称电阻 ( $R_0$ ) 设置为  $1000\Omega$ 。

```
SENS:TEMP:TRAN:FRTD:RES 1000,(@1003)
```

## 热敏电阻器测量

仪器支持 2.2 k $\Omega$  (YSI 系列 44004)、5 k $\Omega$  (YSI 系列 44007) 和 10 k $\Omega$  (YSI 系列 44006) 热敏电阻器。

**前面板操作：** 要为活动通道选择热敏电阻器功能，请选择下列菜单项。

DMM (数字万用表) 或 Channel (Configure) (通道 (配置)) > TEMPERATURE (温度) > PROBE TYPE (探头类型) > THERMISTOR (热敏电阻器)

要为活动通道选择热敏电阻器类型，请选择下列菜单项。

THERMISTOR TYPE (热敏电阻器类型) > 10K|5K|2.2K

**远程接口操作：** 您可以使用 CONFigure 或 MEASure? 命令选择探头类型和热敏电阻器类型。例如，下列命令配置通道 3001 对 5 k $\Omega$  热敏电阻器进行测量：

```
CONF:TEMP THER,5000,(@3001)
```

您也可使用 SENSE 命令选择探头类型和热敏电阻器类型。例如，下列命令配置通道 1003 对 10 k $\Omega$  热敏电阻器进行测量：

```
SENS:TEMP:TRAN:THERM:TYPE 10000,(@1003)
```

## 电压测量配置

本节提供了可帮助您配置仪器进行电压测量的信息。仪器可测量以下量程内的直流和真有效值交流耦合电压。

|        |     |      |       |       |      |
|--------|-----|------|-------|-------|------|
| 100 mV | 1 V | 10 V | 100 V | 300 V | 自动量程 |
|--------|-----|------|-------|-------|------|

### 直流输入电阻

通常情况下，对于所有直流电压量程，仪器的输入电阻都固定为 10 MΩ，以尽量减小噪声拾取。要减小测量负载误差的影响，可将 100 mV 直流、1 V 直流和 10 V 直流量程的输入电阻设置为大于 10 GΩ。

**只适用于直流电压测量。**

直流输入电阻

| 输入电阻设置        | 输入电阻<br>(适用于 100 mV、1 V 和<br>10 V 量程) | 输入电阻<br>(适用于 100 V 和 300 V 量<br>程) |
|---------------|---------------------------------------|------------------------------------|
| 输入电阻：(自动功能关闭) | 10 MΩ<br>> 10 GΩ                      | 10 MΩ<br>10 MΩ                     |
| 输入电阻：(自动功能开启) |                                       |                                    |

- CONFigure 和 MEASure? 命令自动选择 AUTO OFF (自动功能关闭) (对所有量程，电阻固定为 10 MΩ)。
- 在出厂复位 (\*RST 命令) 后，仪器选择 10 MΩ (对所有直流电压量程均使用此固定输入电阻)。仪器预设 (SYSTem:PRESet 命令) 或卡复位 (SYSTem:CPON 命令) **不会** 改变输入电阻设置。

**前面板操作：** DMM (数字万用表) 或 Channel (Configure) (通道 (配置)) > INPUT RESISTANCE (输入电阻)

**远程接口操作：** 您可在指定通道或内置数字万用表上启用或禁用自动输入电阻模式。在 AUTO OFF (自动功能关闭) 默认设置下，所有量程的输入电阻固定为 10 MΩ。在 AUTO ON (自动功能开启) 情况下，三个最小直流电压量程的输入电阻设置为 >10 GΩ。

```
[SENSe:]<功能>:IMPedance:AUTO {OFF|ON} [, (@<ch_list>)]
```

如果您忽略可选 <ch\_list> 参数，命令将应用于内置数字万用表。

## 交流低频滤波器

仪器使用三种不同的交流滤波器，帮助您优化低频准确度或获得更快的交流稳定时间。仪器根据您为所选通道或内置数字万用表指定的输入频率，选择**慢速** (3 Hz)、**中速** (20 Hz) 或**快速** (300 Hz) 滤波器。

**只适用于交流电压和交流电流测量。**

### 交流低频滤波器

| 输入频率                  | 默认稳定延迟      | 最小稳定延迟 |
|-----------------------|-------------|--------|
| 3 Hz 到 300 kHz (慢速)   | 7 秒 / 读数    | 1.5 s  |
| 20 Hz 到 300 kHz (中速)  | 1 秒 / 读数    | 200 ms |
| 200 Hz 到 300 kHz (快速) | 0.12 秒 / 读数 | 20ms   |

- CONFigure 和 MEASure? 命令自动选择 20 Hz (中速) 滤波器。
- 进行出厂复位 (\*RST 命令) 后，仪器将选择默认 20 Hz (中速) 滤波器。仪器预设 (SYSTem:PRESet 命令) 或卡复位 (SYSTem:CPON 命令) **不会** 改变设置。

**前面板操作：** DMM (数字万用表) 或 Channel (Configure) (通道 (配置)) > AC FILTER (交流滤波器)

**远程接口操作：** 指定所选通道上的输入信号中的预期最低频率。仪器将根据您指定的频率选择适当的滤波器 (请参见上表)。

```
[SENSe:]VOLTage:AC:BANDwidth {3|20|200} [, (@<ch_list>)]
```

如果您忽略可选 <ch\_list> 参数，命令将应用于内置数字万用表。

## 电阻测量配置

本节提供了可帮助您配置仪器进行电阻测量的信息。2 线方法接线简单并可提供较高的密度，4 线方法可提供更高的测量准确度。下表列出了测量范围。

|      |     |       |        |      |       |        |      |
|------|-----|-------|--------|------|-------|--------|------|
| 100Ω | 1kΩ | 10 kΩ | 100 kΩ | 1 MΩ | 10 MΩ | 100 MΩ | 自动量程 |
|------|-----|-------|--------|------|-------|--------|------|

### 偏移补偿

偏移补偿功能可消除被测电路中的直流电压的影响。方法为，在电流源开启和关闭时分别测量指定通道上的电阻值，并取其差值。

**只适用于 100W、1 kW 和 10 kW 量程上的 2 线和 4 线电阻测量。**

- 在配置为 1 线（单端）模式的多路复用模块上不允许进行 4 线测量（请参见第 28 页）。
- 对于 4 线电阻测量，仪器自动将内存库 1 中的通道 **n** 与内存库 2 中的通道 **n+20**（34921A、34923A、34925A）或 **n+35**（34922A、34924A）配对，以提供源和检测连接。例如，在内存库 1 中的通道 2 的 HI 和 LO 端子上进行源连接，内存库 2 中的通道 22（或 37）的 HI 和 LO 端子上进行检测连接。
- CONFIGure 和 MEASure? 命令自动禁用偏移补偿。
- 在进行出厂复位（\*RST 命令）后，仪器禁用偏移补偿。仪器预设（SYSTem:PRESet 命令）或卡复位（SYSTem:CPON 命令）**不会**改变设置。

**前面板操作：** DMM（数字万用表）或 Channel (Configure)（通道（配置））> OFFSET COMP（偏移补偿）

**远程接口操作：**

```
[SENSe:]FRESistance:OCOMpensated {OFF|ON} [, (@<ch_list>)]
[SENSe:]RESistance:OCOMpensated {OFF|ON} [, (@<ch_list>)]
```

如果您忽略可选 <ch\_list> 参数，命令将应用于内置数字万用表。对于 4 线测量，请指定内存库 1（源）中的成对通道作为 <ch\_list> 通道（<ch\_list> 中不允许使用内存库 2 中的通道）。

## 电流测量配置

本节包含可帮助您配置仪器在 34921A 多路复用模块上进行电流测量的信息。该模块具有四个带熔断器的通道，可在下表所列量程内进行直接直流和交流电流测量。

|       |        |     |      |
|-------|--------|-----|------|
| 10 mA | 100 mA | 1 A | 自动量程 |
|-------|--------|-----|------|

**电流测量只能在 34921A 模块的通道 41 到 44 上进行。**

### 交流低频滤波器

仪器使用三种不同的交流滤波器，帮助您优化低频准确度或获得更快的交流稳定时间。仪器根据您为所选通道或内置数字万用表指定的输入频率，选择**慢速** (3 Hz)、**中速** (20 Hz) 或 **快速** (300 Hz) 滤波器。

**只适用于交流电流和交流电压测量。**

交流低频滤波器

| 输入频率                  | 默认稳定延迟      | 最小稳定延迟 |
|-----------------------|-------------|--------|
| 3 Hz 到 300 kHz (慢速)   | 7 秒 / 读数    | 1.5 s  |
| 20 Hz 到 300 kHz (中速)  | 1 秒 / 读数    | 200 ms |
| 200 Hz 到 300 kHz (快速) | 0.12 秒 / 读数 | 20 ms  |

- CONFigure 和 MEASure? 命令自动选择 20 Hz (中速) 滤波器。
- 进行出厂复位 (\*RST 命令) 后，仪器将选择默认 20 Hz (中速) 滤波器。仪器预设 (SYSTEM:PRESet 命令) 或卡复位 (SYSTEM:CPON 命令) **不会** 改变设置。

**前面板操作：** DMM (数字万用表) 或 Channel (Configure) (通道 (配置)) > AC FILTER (交流滤波器)

**远程接口操作：** 指定所选通道上的输入信号中的预期最低频率。仪器将根据您指定的频率选择适当的滤波器 (请参见上表)。

```
[SENSe:]CURRent:AC:BANDwidth {3|20|200} [, (@<ch_list>)]
```

如果您忽略可选 <ch\_list> 参数，命令将应用于内置数字万用表。



## 频率测量配置

本节提供了可帮助您配置仪器进行频率测量的信息。

### 低频超时

仪器对频率测量使用三种不同的超时范围。仪器根据您使用此命令为所选通道指定的输入频率，选择**慢速** (3 Hz)、**中速** (20 Hz) 或**快速** (300 Hz) 滤波器。

**只适用于频率测量。**

#### 低频超时

| 输入频率                  | 超时     |
|-----------------------|--------|
| 3 Hz 到 300 kHz (慢速)   | 1 s    |
| 20 Hz 到 300 kHz (中速)  | 100 ms |
| 200 Hz 到 300 kHz (快速) | 10 ms  |

- CONFigure 和 MEASure? 命令自动选择 20 Hz (中速) 滤波器。
- 进行出厂复位 (\*RST 命令) 后，仪器将选择默认 20 Hz (中速) 滤波器。仪器预设 (SYSTEM:PRESet 命令) 或卡复位 (SYSTEM:CPON 命令) **不会** 改变设置。

**前面板操作：** DMM (数字万用表) 或 Channel (Configure) (通道 (配置)) > AC FILTER (交流滤波器)

**远程接口操作：** 指定所选通道上的输入信号中的预期最低频率。仪器将根据您指定的频率选择适当的超时 (请参见上表)。

```
[SENSe:]FREQuency:RANGe:LOWer {3|20|200} [, (@<ch_list>)]
```

如果您忽略可选 <ch\_list> 参数，命令将应用于内置数字万用表。

## Mx+B 定标

使用定标功能，您在扫描或在独立数字万用表模式下进行测量时，可将**增益和偏移**应用到读数中。除设置增益 (M) 和偏移 (B) 值外，您还可以为定标的读数（如 RPM、PSI，等）指定定制测量标签。您可将定标应用于所有多路复用通道和任何测量功能。所有数字模块上的通道都不能使用定标功能。

- 使用下列等式进行定标：

$$\text{定标读数} = (\text{增益} \times \text{测量}) + \text{偏移}$$

- 如果您更改通道或内置数字万用表上的测量配置（功能、传感器类型，等），这些通道上的定标功能将关闭，但不会清除增益和偏移值。
- 如果打算在通道上同时使用定标和报警功能，**确保先配置定标值**。如果尝试首先指定报警限制值，当启用该通道上的定标功能时，仪器将关闭报警并清除限制值。如果指定带定标的定制测量标签，当该通道上记录了报警时，将会自动使用该标签。
- 如果您重新定义了扫描列表，则不会更改定标状态或增益和偏移值。如果您将通道重新添加到扫描列表中，则会恢复原来的增益和偏移值。
- 您可为定制标签最多指定三个字符。可以使用字母 (A-Z)、数字 (0-9)、下划线 ( \_ )、空格或 “#” 字符（在前面板上显示为 “o” 符号，在远程接口的输出字符串中显示为 “#”）。
- 增益和偏移允许的最大值为  $\pm 1\text{E}+15$ 。
- `CONFigure` 和 `MEASure?` 命令自动将增益 (M) 设置为 1，将偏移 (B) 设置为 0。
- 进行出厂复位（`*RST` 命令）会关闭定标、清除所有通道上的定标值并将定制标签设置为空字符串 ("" )。仪器预设（`SYSTEM:PRESet` 命令）**不会**清除定标值也**不会**关闭定标。

### 前面板操作：

DMM（数字万用表）或 Channel (Configure)（通道（配置））> SCALING（定标）> GAIN|OFFSET|UNITS（增益 | 偏移 | 单位）

要定义所选通道上的标签，按箭头键将光标移动到指定位置，然后旋转旋钮选择所需字母或数字。要清除选定通道上的标签，将每个字符更改为“^”（从最右边的字符开始），然后按左箭头键移动到下一个字符。

**远程接口操作：** 使用下列命令设置增益、偏移和定制测量标签。

```
CALC:SCALE:GAIN 1.2, (@1003)
CALC:SCALE:OFFSET 10, (@1003)
CALC:SCALE:UNIT 'PSI', (@1003)
```

在设置增益和偏移值之后，发送下列命令在指定通道上启用定标功能。

```
CALC:SCALE:STATE ON, (@1003)
```

## 扫描

您可在本仪器的多路复用通道上使用数字万用表（内置或外部均可）创建**扫描**。在扫描期间，仪器一次将数字万用表连接到一个已配置的多路复用通道，在每个通道上进行测量。

可将任何仪器可“读取”的通道加入到扫描中。这包括多路复用通道上的任何温度、电压、电阻、电流、频率或周期测量组合。还可在扫描中包含对数字通道的读取或对数字模块上累加器计数的读取。可在下列模块上进行扫描：

- 34921A 至 34925A 多路复用模块
- 34950A 数字 I/O 模块（仅限数字输入和计数器通道）
- 34952A 多功能模块（仅限数字输入和累加器通道）

在所有其他开关模块上不能进行自动化的扫描。另外，扫描不能包含数字通道写入或 DAC 通道电压输出。但是，您可以自己编写程序，手动创建可包括这些操作的“扫描”。

### 扫描规则

- 开始扫描之前，您必须设置扫描列表，使其包含所有需要的多路复用通道或数字通道。没有包含在列表中的通道在扫描过程中将被忽略。默认情况下，仪器会按升序顺序从插槽 1 到插槽 8 扫描列表中的每个通道（可以按照需要重新排序通道）。如果您的应用要求对扫描列表中的通道进行无序扫描，请参见第 60 页的“**非顺序扫描**”。测量只能在扫描过程中进行，并且只测量扫描列表中列出的通道。
- 您可以在存储器中存储至少 500,000 个读数并且所有读数都有自动时间戳记。如果存储器溢出，将会设置状态寄存器位，新读数将会覆盖存储的第一个（即最旧的）读数。始终会保留最新获取的读数。您可以在任何时候读取存储器中的数据，甚至是在扫描期间。读取存储器中的数据不会将其清除。
- 每次开始新扫描时，仪器将清除读取存储器中上次扫描所获得的所有读数（包括报警数据）。因此，存储器中的数据总是从最新扫描获得的。
- 扫描过程，模拟总线继电器会根据需要自动开合，以连接到内置数字万用表进行测量。例如，所有 2 线测量都使用 ABus1 (MEAS) 继电器；而在 4 线测量中，除了 ABus1 继电器，还使用了 ABus2 (SENS) 继电器。
- 启动扫描后，仪器将打开扫描列表中一个或多个通道所在内存库中的所有通道。
- 为了确保在扫描之前没有信号连接到模拟总线，仪器将开断所有 ABus1 继电器（应用于所有插槽中的全部内存库）。在包含扫描列表中所列一或多个通道的内存库中，仪器将开断所有 ABus2 继电器（无论是否涉及到 4 线测量）。如果扫描列表中不包含已配置为进行 4 线测量的通道，则非扫描内存库中 ABus2 继电器的状态将不会改变。

- Abus3 和 Abus4 继电器的状态不会改变，并且这些继电器在扫描期间仍然可用。但是，关闭扫描所涉及的内存库上的这些继电器时，请务必**谨慎行事**。运行扫描时，Abus3 和 / 或 Abus4 上的所有信号都将加入到 Abus1 和 Abus2 上的扫描测量中。
- 运行扫描时，包含扫描列表所列一或多个通道的内存库中的所有通道都不可用（这些通道专用于扫描）。另外，如果内存库包含扫描列表中所列的通道，其上的所有 Abus1 和 Abus2 继电器也不可用。如果扫描列表中包含一或多个已配置为进行 4 线测量的通道，Abus2 继电器操作规则也将适用于非扫描的内存库。
- 如果当前测量所使用的 Abus1 继电器（仅限 34921A 上的 931 通道）在开始扫描之前没有闭合，则四个当前通道（通道 41 至 44）不受扫描的影响。但是，如果 Abus1 继电器已经闭合，仪器将以**先闭合后断开**的方式开断 Abus1 继电器以及四个关联的当前通道。
- 将数字读取（数字模块）添加到扫描列表中时，相应的通道将专用于扫描。仪器将发出卡复位命令将该通道变为输入通道（其他通道不受影响）。
- 运行扫描时，您可以在任何没有进行扫描的数字模块的通道上执行低级控制操作。例如，您可以输出 DAC 电压或向数字通道写入（即使扫描列表中包含累加器）。但是，您不能在运行扫描时更改任何影响扫描的参数（通道配置、扫描间隔、卡复位等）。
- 如果扫描包括读取总累加器，**只有**启用了累加器复位模式之后，每次读数时计数才会复位。
- 扫描结束时，最后一个被扫描的通道将会被开断（同时开断所有在扫描期间使用的模拟总线继电器）。扫描期间所有被开断的通道在扫描完成后将继续保持开断。
- 如果您中止执行中的扫描，仪器将终止读取进程（读数不会从存储器中清除）。如果正在进行扫描时收到命令，扫描将不会完成，您也无法从扫描中断的地方重新开始扫描。请注意，如果您开始新扫描，存储器中的所有读数都将清除。
- 您可使用内置数字万用表或外部仪器来测量已配置通道。但是，34980A 一次只允许使用一个扫描列表；您无法使用内置数字万用表扫描某些通道，并使用外部仪器扫描另一些通道。只有使用内置数字万用表时，读数才会存储在 34980A 的存储器中。
- “监视”模式将会在活动扫描列表中的所有通道上自动启用（请参见第 63 页的“[监视模式](#)”）。
- 当前扫描列表存储在易失性存储器中，关闭电源或进行出厂复位（\*RST 命令）后将丢失。

## 在扫描列表中添加通道

开始扫描之前，您必须设置扫描列表，使其包含所有需要的多路复用通道或数字通道。没有包含在列表中的通道在扫描过程中将被忽略。默认情况下，仪器会按升序顺序从插槽 1 到插槽 8 扫描列表中的每个通道（可以按照需要重新排序通道）。

### 从前面板建立扫描列表

- 要将活动通道添加到扫描列表中，请按 **Channel (Configure)**（通道（配置））键。然后，选择该通道的功能、范围、分辨率及其他参数。接下来，通过下列命令将通道添加到扫描列表中：

SCAN THIS CHANNEL?（扫描此通道？）> YES（是）

- 要从扫描列表中删除活动通道，请选择：

SCAN THIS CHANNEL?（扫描此通道？）> NO（否）

- 要从扫描列表中删除所有通道，请选择：

Scan (Configure)（扫描（配置））> CLEAR SCAN LIST?（清除扫描列表）> YES（是）

- 要开始扫描并将所有读数存储到存储器中，请按 **Scan (Measure)**（扫描（测量））键。每次启动新扫描时，仪器会清除以前存储的所有读数。如果您尚未定义扫描列表，按 **Scan (Measure)**（扫描（测量））键将执行独立于所有通道的内置数字万用表扫描。
- 要停止正在进行的扫描，请按住 **Scan (Measure)**（扫描（测量））键。

### 从远程接口建立扫描列表

- 请使用 `ROUTe:SCAN` 命令来定义扫描列表中列出的通道列表。要确定目前哪些通道在扫描列表中，请使用 `ROUTe:SCAN?` 查询命令。
- 要在当前的扫描列表中添加通道，请使用 `ROUTe:SCAN:ADD` 命令。要从当前的扫描列表中删除通道，请使用 `ROUTe:SCAN:REMOve` 命令。
- 要删除扫描列表中的所有通道，请发送 `ROUT:SCAN (@)`。
- 要开始扫描，请使用 `INITiate` 或 `READ?` 命令。测量数据保存在存储器中。每次您开始一个新扫描时，仪器将从存储器中清除以前的读数。
- 要停止正在进行的扫描，请使用 `ABORt` 命令。

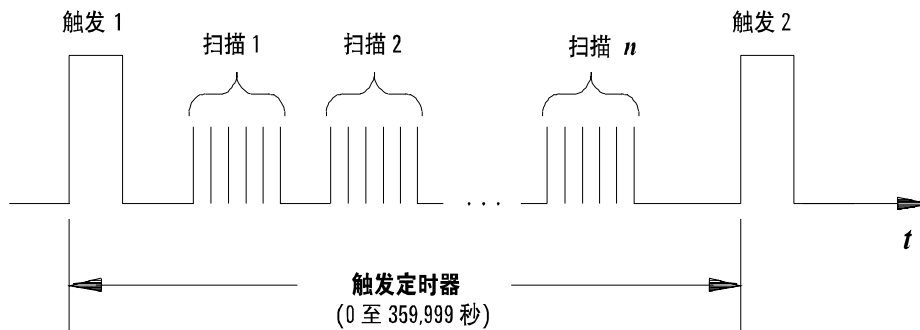
## 扫描触发源

您可以配置将控制每次扫描开始的事件或动作，（**扫描**是指按照扫描列表完成一次扫描）：

- 您可以设置仪器的内置定时器以便按照指定的时间间隔自动进行扫描。您还可以通程序设置扫描列表中通道之间的扫描延迟（请参见第 56 页的“[通道延迟](#)”）。
- 可以在前面板上重复按 Scan (Measure)（扫描（测量））键，手动控制扫描。
- 可以从远程接口发送软件命令（MEASure? 或 INITiate 命令），开始扫描。
- 可以在收到外部 TTL 触发脉冲时开始扫描。
- 可以在检测到通道上记录报警事件时开始扫描。

## 间隔扫描

在此配置中，您可通过选择一次触发开始到下次触发开始间等待的时间（称为**触发间隔**），控制扫描频率。如果扫描间隔小于测量扫描列表中所有通道所需的时间，仪器将以可能的最快速度进行连续扫描（不会产生错误）。



触发间隔

- 您可以将扫描间隔设置为 0 秒到 99:59:59 小时（359,999 秒）之间的任意值，分辨率为 1 ms。
- 启动扫描后，仪器将会连续扫描直到您将其停止或达到触发计数。有关详细信息，请参见第 52 页的“[触发计数](#)”。
- 扫描期间，Mx+B 定标和报警限制值将应用于测量，并且所有数据都存储在易失性存储器中。
- CONFigure 和 MEASure? 命令会自动将扫描间隔设置为立即（0 秒），并将扫描计数设置为 1 次扫描。
- 进行出厂复位（\*RST 命令）后，仪器将扫描间隔设置为立即（0 秒）。仪器预设（SYSTem:PRESet 命令）或卡复位（SYSTem:CPON 命令）**不会**改变设置。



**前面板操作：** Scan (Configure) (扫描 (配置)) > INTERVAL (间隔) > SCAN INTERVAL (扫描间隔)

要开始扫描并将所有读数保存到存储器中，请按 Scan (Measure) (扫描 (测量)) 键。在两次扫描之间，前面板上将显示 "WAITING FOR TRIG" (等待触发)。

**注意：**要停止扫描，请按住 Scan (Measure) (扫描 (测量)) 键。

**远程接口操作：** 下列程序段配置仪器进行间隔扫描。

|                   |              |
|-------------------|--------------|
| TRIG:SOURCE TIMER | 选择间隔时间模式     |
| TRIG:TIMER 5      | 将扫描间隔设置为 5 秒 |
| TRIG:COUNT 2      | 扫描扫描列表 2 次   |
| INIT              | 启动扫描         |

**注意：**要停止扫描，请发送 ABORT 命令。

### 手动扫描

在此配置中，仪器将等待前面板键被按下或收到远程接口命令，然后再开始扫描扫描列表。

- 所有扫描读数将存储在易失性存储器中。存储器中的读数将不断积累直到扫描终止 (达到触发计数或中断扫描) 为止。
- 您可以指定设置前面板按键次数的触发计数或指定在终止扫描前将接受的扫描触发命令。有关详细信息，请参见第 52 页的“触发计数”。
- 手动扫描操作期间，Mx+B 定标和报警限制值将应用于测量，并且所有数据都存储在易失性存储器中。

**前面板操作：** Scan (Configure) (扫描 (配置)) > INTERVAL (间隔) > MANUAL (手动)

要开始扫描并将所有读数保存到存储器中，请按 Scan (Measure) (扫描 (测量)) 键。

**注意：**要停止扫描，请按住 Scan (Measure) (扫描 (测量)) 键。

**远程接口操作：** 下列程序段配置仪器进行手动扫描。

|                 |            |
|-----------------|------------|
| TRIG:SOURCE BUS | 选择总线（手动）模式 |
| TRIG:COUNT 2    | 扫描扫描列表 2 次 |
| INIT            | 启动扫描       |

然后，发送 \*TRG（触发）命令开始每次扫描。除非数字万用表处于“等待触发”状态中，否则不会接受 \*TRG 命令。

**注意：** 要停止扫描，请发送 ABORT 命令。

### 收到报警后扫描

在此配置中，每次读数与通道上的报警限制值交叉时，仪器开始扫描。您也可以为数字模块（34950A 和 34952A）上的通道指定报警。例如，在数字输入通道上检测到特定位模式或位模式的更改时，或在累加器通道上的计数达到特定值时，发出报警。

#### 注意

有关配置和使用报警的详细信息，请参见第 68 页的“报警限制值”。

- 在此扫描配置中，您可使用监视功能连续读取选定通道上的读数并等待该通道上发生报警。被监视的通道不一定要包含在活动扫描列表中，但是必须为通道配置一个测量，才能对其进行监视。
- 所有扫描读数将存储在易失性存储器中。存储器中的读数将不断积累直到扫描终止（达到触发计数或中断扫描）为止。
- 您可以指定设置前面板按键次数的触发计数或指定在终止扫描前将接收到的扫描触发命令。有关详细信息，请参见第 52 页的“触发计数”。
- 手动扫描操作期间，Mx+B 定标和报警限制值将应用于测量，并且所有数据都存储在易失性存储器中。

**前面板操作：** Scan (Configure) ( 扫描 ( 配置 ) ) > ALARM ( 报警 )

要启用监视功能，请选择所需通道，然后按 DMM ( 数字万用表 ) 或 Channel (Measure) ( 通道 ( 测量 ) ) 键。要启动扫描，请按 Scan (Measure) ( 扫描 ( 测量 ) ) 键。发生报警时即开始扫描，并将读数保存在存储器中。

**注意：**要停止扫描，请按住 Scan (Measure) ( 扫描 ( 测量 ) ) 键。

您也可以配置仪器在检测到报警条件时，是扫描整个扫描列表一次还是连续扫描：

Scan (Configure) ( 扫描 ( 配置 ) ) > ALARM ( 报警 ) > ALARM TRIG MODE ( 报警触发模式 ) > SINGLE|CONTIN ( 单次 | 连续 )

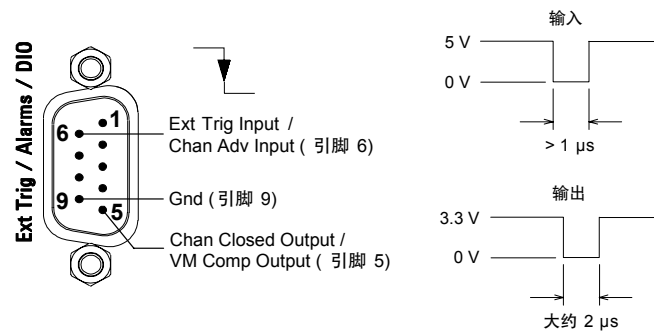
**远程接口操作：** 下列程序段配置仪器在检测到报警时进行连续扫描。

|                                  |             |
|----------------------------------|-------------|
| TRIG:SOURCE ALARM1               | 选择报警配置      |
| TRIG:SOURCE:ALARM CONT           | 选择连续扫描模式    |
| CALC:LIM:UPPER 10.25, (@1003)    | 设置报警上限      |
| CALC:LIM:UPPER:STATE ON, (@1003) | 启用报警        |
| OUTPUT:ALARM1:SOURCE (@1003)     | 报告报警 1 上的报警 |
| ROUT:MON:CHAN (@1003)            | 选择监视通道      |
| ROUT:MON:CHAN:ENABLE ON, (@1003) | 在通道上启用监视    |
| ROUT:MON:STATE ON                | 启用监视模式      |
| INIT                             | 启动扫描        |

**注意：**要停止扫描，请发送 ABORt 命令。

## 外部扫描

在此配置中，每当后面板的 *Ext Trig Input*（外部触发输入）线（引脚 6）上接收到 TTL 脉冲时，仪器将扫描整个扫描列表一次。



Ext Trig Input（外部触发输入）连接器（从仪器后面看）

- 您可以指定扫描次数来设置扫描终止前仪器接收的外部脉冲数量。有关详细信息，请参见第 52 页的“触发计数”。
- 如果仪器在准备好接收外部触发之前收到一个触发，则将缓存一个触发，然后忽略收到的所有其他触发（不会产生错误）。
- 所有扫描读数将存储在易失性存储器中。存储器中的读数将不断积累直到扫描终止（达到扫描计数或中断扫描）为止。
- 扫描期间，Mx+B 定标和报警限制值将应用于测量，并且所有数据都存储在易失性存储器中。

**前面板操作：** Scan (Configure)（扫描（配置））> INTERVAL（间隔）> EXTERNAL（外部）

要开始扫描并将所有读数保存到存储器中，请按 Scan (Measure)（扫描（测量））键。在两次扫描之间，前面板上将显示 "WAITING FOR TRIG"（等待触发）。收到 TTL 脉冲时即开始扫描，并将读数保存在存储器中。

**注意：**要停止扫描，请按住 Scan (Measure)（扫描（测量））键。

**远程接口操作：** 下列程序段配置仪器进行外部扫描。

|                 |            |
|-----------------|------------|
| TRIG:SOURCE EXT | 选择外部模式     |
| TRIG:COUNT 2    | 扫描扫描列表 2 次 |
| INIT            | 启动扫描       |

**注意：**要停止扫描，请发送 ABORt 命令。

### 触发计数

您可以指定内置数字万用表在返回“闲置”状态前接收的触发数。触发计数可应用于扫描和独立的数字万用表测量（没有扫描列表）二者。

- 在 1 至 500,000 个触发之间指定一个值作为触发计数，或选择连续。
- 您可以在存储器中存储至少 500,000 个读数并且所有读数都有自动时间戳记。如果存储器溢出，新读数将会覆盖存储的第一个（即最旧的）读数，始终会保留最新获取的读数。
- 在指定触发计数的同时可指定样本计数和扫描计数。这三个参数相互独立，返回的读数总数是这三个参数的乘积。
- `CONFigure` 和 `MEASure?` 命令自动将扫描触发计数设置为 1。
- 进行出厂复位（`*RST` 命令）后，仪器将扫描触发计数设置为 1。仪器预设（`SYSTem:PRESet` 命令）或卡复位（`SYSTem:CPON` 命令）**不会**改变设置。

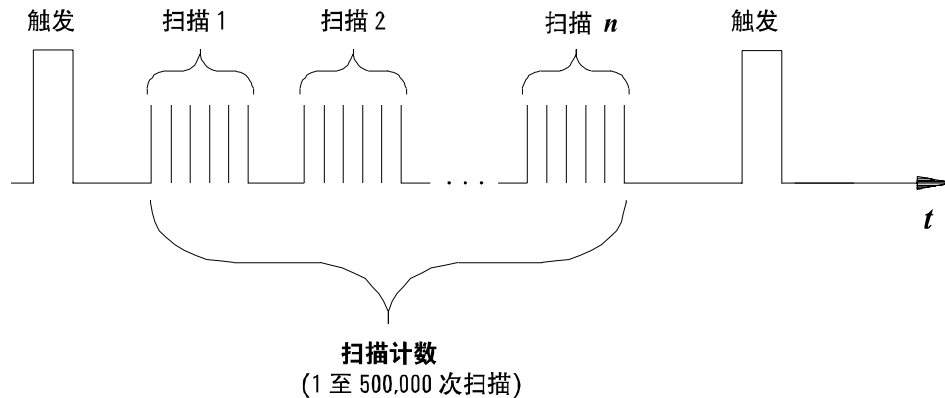
**前面板操作：** `Scan (Configure)`（扫描（配置））> `SCAN TRIGGER`（扫描触发）> `COUNTED|INFINITE`（计数 | 无限）

**远程接口操作：** `TRIGger:COUNT`

要配置连续扫描，请发送 `TRIG:COUNT INFINITY`。

## 扫描计数

扫描计数设置扫描期间每个触发事件产生的扫描次数（**扫描**是指按照扫描列表完成一次扫描）。每次测量期间，前面板采样指示灯(\*)将亮起。



扫描计数

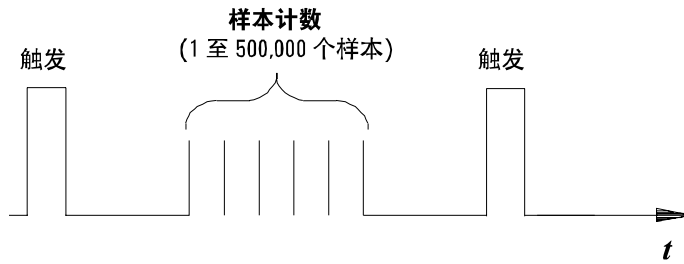
- 只有在扫描期间，扫描计数才有效。如果没有通道分配给扫描列表，指定的扫描计数将被忽略（不产生错误）。
- 在指定扫描计数的同时可指定触发计数和样本计数。这三个参数相互独立，返回的读数总数是这三个参数的乘积。
- 您可以在存储器中存储至少 500,000 个读数并且所有读数都有自动时间戳记。如果存储器溢出，新读数将会覆盖存储的第一个（即最旧的）读数，始终会保留最新获取的读数。
- `CONFigure` 和 `MEASure?` 命令自动将扫描计数设置为 1 次扫描。
- 进行出厂复位（`*RST` 命令）后，仪器将扫描计数设置为 1。仪器预设（`SYSTem:PRESet` 命令）或卡复位（`SYSTem:CPON` 命令）**不会**改变设置。

**前面板操作：** `Scan (Configure)`（扫描（配置））> `SWEEP COUNT`（扫描计数）

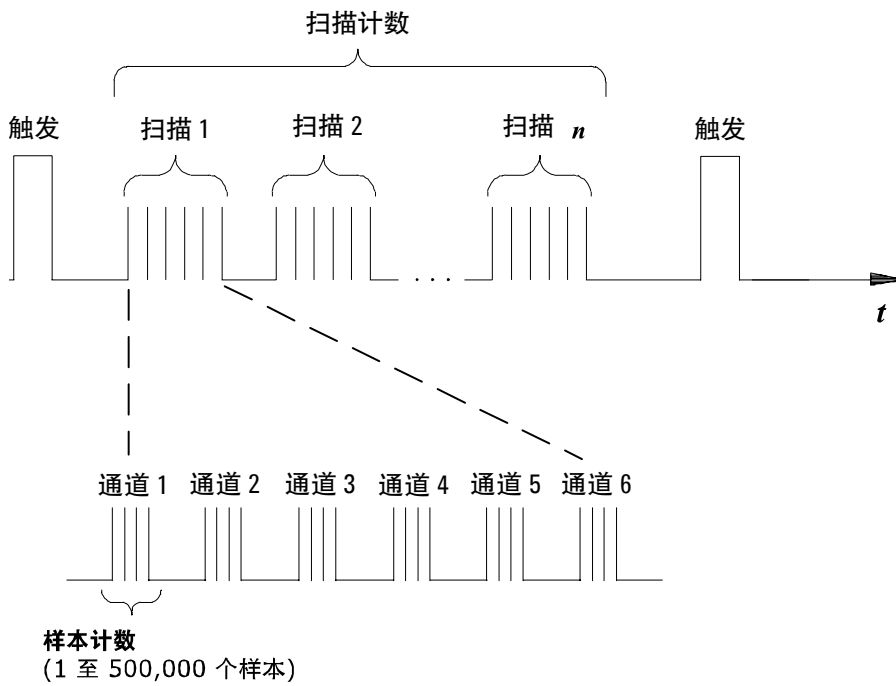
**远程接口操作：** `SWEEp:COUNT`

## 样本计数

样本计数设置内置数字万用表每次触发时在每个通道上采集的自动触发样本数。样本计数可应用于扫描和独立数字万用表测量（没有扫描列表）二者。每次测量期间，前面板采样指示灯(\*)将亮起。



独立数字万用表模式的样本计数



扫描模式的样本计数

- 对于扫描，指定的样本计数设置每个通道的读数数量（扫描列表中的所有通道均相同）。如果没有通道分配给扫描列表，指定的样本计数则设置内置数字万用表每次触发后的读数数量。
- 指定样本计数的同时可指定触发计数和扫描计数。这三个参数相互独立，返回的读数总数是这三个参数的乘积。
- 您可以在存储器中存储至少 500,000 个读数并且所有读数都有自动时间戳记。如果存储器溢出，新读数将会覆盖存储的第一个（即最旧的）读数，始终会保留最新获取的读数。
- CONFigure 和 MEASure? 命令自动将样本计数设置为 1。
- 进行出厂复位（\*RST 命令）后，仪器将样本计数设置为 1。仪器预设（SYSTEM:PRESet 命令）或卡复位（SYSTEM:CPON 命令）**不会**改变设置。

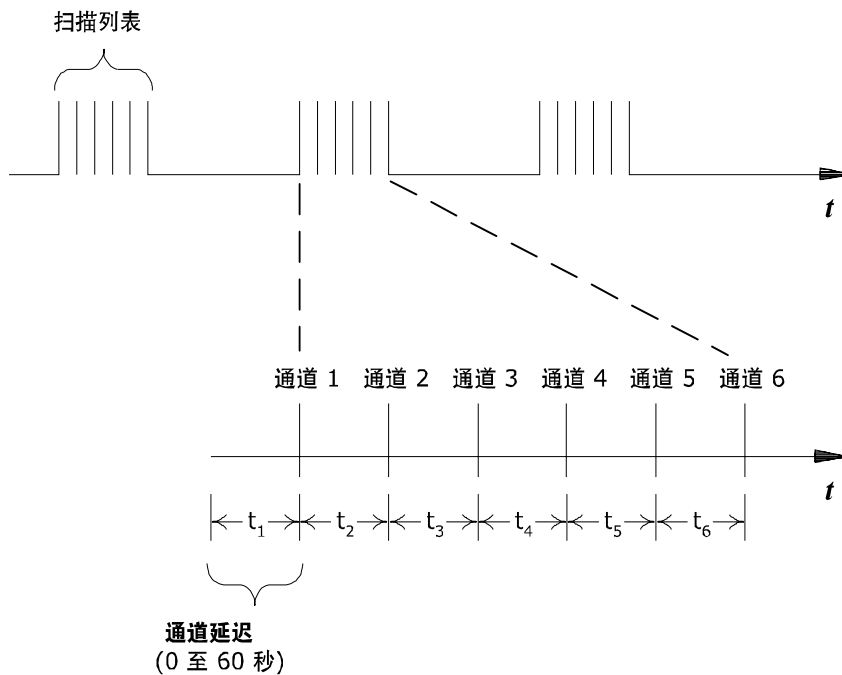
**前面板操作：** Scan (Configure) (扫描 (配置)) > SAMPLE COUNT (样本计数)

**远程接口操作：** SAMPlE:COUNT



## 通道延迟

您可以在扫描列表中的多路复用通道之间插入延迟来控制扫描的间隔（对高阻抗或高电容电路非常有用）。除由继电器稳定时间导致的隐性延迟外，在继电器闭合与实际通道测量开始间插入延迟。程序设定的通道延迟会覆盖仪器自动为每个通道添加的默认通道延迟。



### 通道延迟

- 可以将通道延迟设置为 0 秒到 60 秒之间的任何值，分辨率为 1 ms。对于每个通道，可以指定不同的延迟。默认通道延迟是仪器根据功能、量程和积分时间以及交流滤波器设置自动设置的延迟（请参见第 57 页的“[自动通道延迟](#)”）。
- 您可以为模块上的每个通道选择唯一的延迟。
- 只有在扫描期间，通道延迟才有效。如果没有通道分配给扫描列表，指定的通道延迟将被忽略（不产生错误）。
- 为保证您能获得最准确的测量结果，当设置的通道延迟小于默认值（自动）时，请务必小心。默认的通道延迟可优化稳定时间等参数，以便获得最准确的测量结果。
- `CONFigure` 和 `MEASure?` 命令将通道延迟设置为自动。出厂复位（`*RST` 命令）也会将通道延迟设置为自动。

**前面板操作：** Channel (Configure) (通道 (配置)) > CHANNEL DELAY (通道延迟) > TIME (时间)

将特定的通道添加到扫描列表后，菜单中将出现通道延迟选项。

**远程接口操作：** 下列命令在指定的通道中添加一个 2 秒的通道延迟。

```
ROUT:CHAN:DELAY 2, (@1003,1013)
```

## 自动通道延迟

如果您未指定通道延迟，仪器将为您选择一个延迟。延迟由功能、量程、积分时间和交流滤波器设置决定。

**直流电压、热电偶、直流电流 (对所有量程)：**

| 积分时间    | 通道延迟   |
|---------|--------|
| PLC > 1 | 2.0 ms |
| PLC ≤ 1 | 1.0 ms |

**电阻、RTD、热敏电阻器 (2 线和 4 线)：**

| 量程     | 通道延迟<br>( PLC > 1 时 ) | 量程     | 通道延迟<br>( PLC ≤ 1 时 ) |
|--------|-----------------------|--------|-----------------------|
| 100Ω   | 2.0 ms                | 100Ω   | 1.0 ms                |
| 1 kΩ   | 2.0 ms                | 1 kΩ   | 1.0 ms                |
| 10 kΩ  | 2.0 ms                | 10 kΩ  | 1.0 ms                |
| 100 kΩ | 25 ms                 | 100 kΩ | 20 ms                 |
| 1 MΩ   | 30 ms                 | 1 MΩ   | 25 ms                 |
| 10 MΩ  | 200 ms                | 10 MΩ  | 200 ms                |
| 100 MΩ | 200 ms                | 100 MΩ | 200 ms                |

**交流电压、交流电流 (对所有量程)：**

| 交流滤波器       | 通道延迟   |
|-------------|--------|
| 慢速 (3 Hz)   | 7.0 s  |
| 中速 (20 Hz)  | 1.0 s  |
| 快速 (200 Hz) | 120 ms |

### 频率，周期：

| 交流滤波器       | 通道延迟   |
|-------------|--------|
| 慢速 (3 Hz)   | 600 ms |
| 中速 (20 Hz)  | 300 ms |
| 快速 (200 Hz) | 100 ms |

### 数字输入，累加：

#### 通道延迟

0 s

**前面板操作：** Channel (Configure) (通道 (配置)) > CHANNEL DELAY (通道延迟) > AUTO (自动)

将特定的通道添加到扫描列表后，菜单中将出现通道延迟选项。

**远程接口操作：** 下列命令在指定通道上启用自动通道延迟。

```
ROUT:CHAN:DELAY:AUTO ON, (@1003,1013)
```

使用 `ROUTe:CHANnel:DELay` 命令选择特定通道延迟（请参见第 56 页的“[通道延迟](#)”）将禁用自动通道延迟。

## 读数格式

扫描期间，仪器将自动在所有读数上添加时间戳记并将它们保存在存储器中。每个存储的读数都包括测量单位、时间戳记、通道号以及报警条件信息。在远程接口上，您可指定要在读数中返回哪些信息（在前面板上，所有信息都可查看）。下例为启用所有字段后以**相对格式**和**绝对格式**显示的读数。

### 相对格式（默认）：

|                                       |                    |       |  |  |
|---------------------------------------|--------------------|-------|--|--|
| 2.61950000E+01 C,000000000.017,1003,2 |                    |       |  |  |
| 1                                     | 2                  | 3     | 4  |  |
| 1 带单位的读数 (26.195°C)                   | 2 扫描开始后的时间 (17 ms) | 3 通道号 | 4 穿过的报警限制阈值<br>(0 = 无报警, 1 = 下限, 2 = 上限) |  |

### 绝对格式

|   |                         |                       |       |  |
|---|-------------------------|-----------------------|-------|--|
| 2.61950000E+01 C,2004,11,21,15,30,23.000,1003,2 |                         |                       |       |  |
| 1   | 2                       | 3                     | 4     | 5  |
| 1 带单位的读数 (26.195°C)                             | 2 日期 (2004 年 11 月 21 日) | 3 时间 (下午 3:30:23.000) | 4 通道号 | 5 穿过的报警限制阈值<br>(0 = 无报警, 1 = 下限, 2 = 上限) |

- 仪器开始扫描时将删除应用于所有读数的读数格式；您无法逐一为每个通道设置读数格式。
- CONFIGure 和 MEASure? 命令可自动关闭单位、时间、通道和报警信息。
- 格式设置保存在易失性存储器中，关闭电源或进行出厂复位 (\*RST 命令) 后将丢失。

**远程接口操作：** 请使用下列命令来选择读数格式。

```
FORMat:READing:ALARm ON
FORMat:READing:CHANnel ON
FORMat:READing:TIME ON
FORMat:READing:TIME:TYPE {ABSolute|RELative}
FORMat:READing:UNIT ON
```

### 非顺序扫描

默认情况下，仪器会按升序顺序从插槽 1 到插槽 8 扫描列表中的每个通道（可以按照需要重新排序通道）。如果您的应用对当前扫描列表中的通道扫描顺序没有特殊要求，则可使用**非顺序**扫描模式。

**此功能仅适用于远程接口操作。**

- 扫描模式适用于整个主机，不可单独选择用于某一模块。
- 启用顺序扫描（默认）后，扫描列表中的通道从插槽 1 到插槽 8 按升序排列。不允许有重复的通道。例如，(@2001,1003,1001,1003) 将解译为 (@1001,1003,2001)。
- 如果禁用（关闭）顺序扫描，通道保留扫描列表中的顺序（请参见下面的例外）。允许同一通道多次出现。例如，(@2001,2001,2001) 和 (@3010,1003,1001,1005) 都是有效的，通道将按照目前的顺序扫描。
- 如果您在扫描列表中指定通道范围，则无论扫描顺序设置为何，通道总是按升序排序。因此，(@1009:1001) 将总是解译为 1001、1002、1003 等。
- 如果您在启用顺序扫描的情况下定义扫描列表，而后禁用此模式，扫描列表将不会重新排序，但是此后，扫描列表将被视为非顺序列表。
- 如果您在禁用（关闭）顺序模式的情况下定义扫描列表，以后启用该模式时，通道将会重新排序。
- \*SAV 命令不会将非顺序扫描列表作为仪器状态的一部分保存。在这种情况下，将启用顺序模式，仪器状态恢复时（\*RCL 命令），扫描列表将被清空。
- 扫描顺序设置存储在易失性存储器中，关闭电源或进行出厂复位（\*RST 命令）后，将启用顺序模式。

**远程接口操作：** ROUTe:SCAN:ORDERed {OFF|ON}

## 查看保存在存储器中的读数

- 扫描期间，仪器将自动在所有读数上添加时间戳记并将它们保存在存储器中。您可以在任何时候读取存储器中的数据，甚至是在扫描期间。读取存储器中的数据不会将其清除。
- 此功能仅适用于远程接口操作。
- 您可以在存储器中存储至少 500,000 个读数并且所有读数都有自动时间戳记。如果存储器溢出，将会设置状态寄存器位，新读数将会覆盖存储的第一个（即最旧的）读数。始终会保留最新获取的读数。
- 每次开始新扫描时，仪器将清除读数存储器中所有上次扫描存储的读数（包括报警数据）。因此，存储器中的数据总是从最新扫描获得的。
- 执行出厂复位（\*RST 命令）、仪器预设（SYSTem:PRESet 命令）或主机重新通电后，仪器将清空存储器中的所有读数。
- 启动新扫描、更改测量参数（CONFigure 命令和 SENSE 命令）和更改触发配置（TRIGger 命令）时，仪器也会从存储器中清空所有读数。
- 运行扫描时，仪器将自动存储每个通道的最小和最大读数并计算平均值。您可以在任何时候读取这些值，甚至是在扫描期间。
- 每个存储的读数都包括测量单位、时间戳记、通道号以及报警条件信息。在远程接口上，您可指定要在读数中返回哪些信息（在前面板上，所有信息都可查看）。有关详细信息，请参见第 59 页的“[读数格式](#)”。
- 监视期间得到的读数**不会**保存在存储器中（但是，从同时进行的扫描中得到的读数将保存在存储器中）。
- INITiate 命令将读数保存在存储器中。请使用 FETCh? 命令来检索保存在存储器中的读数（读取读数不会将其从存储器中清除）。

**远程接口操作：** 下列命令可检索保存在存储器中的读数（不会清除读数）。

FETCH?

使用下列命令可查询在特定通道或内置数字万用表的存储器中保存的读数的统计信息。这些命令**不会**从存储器中删除数据。

|                             |                   |
|-----------------------------|-------------------|
| CALC:AVER:MIN? (@3005)      | 通道上的最小读数          |
| CALC:AVER:MIN:TIME? (@3005) | 记录最小读数发生的时间       |
| CALC:AVER:MAX? (@3005)      | 通道上的最大读数          |
| CALC:AVER:MAX:TIME? (@3005) | 记录最大读数发生的时间       |
| CALC:AVER:AVER? (@3005)     | 通道上所有读数的平均值       |
| CALC:AVER:COUNT? (@3005)    | 从通道上获取的读数数量       |
| CALC:AVER:PTPEAK? (@3005)   | 峰 - 峰值（最大值 - 最小值） |

下列命令在扫描期间检索在插槽 3 中的模块上的通道 1 上获得的最后一个读数。

DATA:LAST? (@3001)

下列命令将清除选定通道存储器的统计内容。

CALC:AVER:CLEAR (@3001)

使用下列命令可确定最后一次扫描在存储器中保存的读数的总数（所有通道）。

DATA:POINTS?

下列命令可从存储器中读取并清除指定数量的读数。这可以让您继续扫描而不损失存储器中保存的数据（如果存储器已满，新读数将覆盖已保存的最早读数）。指定数量的读数将从存储器中清除，从最早的读数开始。

DATA:REMOVE? 12

## 监视模式

在监视模式下（甚至是在扫描期间），仪器将以可能的最快频率从单一通道或内置数字万用表中获取读数。此功能对于在测试前排除系统故障或监控重要信号非常有用。

- 可以监控可被仪器读取的任何通道。这包括多路复用通道上的任何温度、电压、电阻、电流、频率或周期测量组合。您也可以监视数字模块上的数字输入通道或累加器计数。也可以独立于任何通道测量单独监视内置数字万用表上的测量。
- 监视期间得到的读数**不会**保存在存储器中，但是会显示在前面板中。但是，从同时进行的扫描中得到的读数会保存在存储器中。
- 监视模式相当于在单通道或具有无限扫描计数的内置数字万用表上进行连续测量。一次只能监视一个通道，但是您可随时更改受监视的通道。
- 进行中的扫描总是比监视功能享有更高的优先权。
- 被监视的通道**不一定要**包含在活动扫描列表中，但是必须为通道配置一个测量，才能对其进行监视。
- 监视模式忽略所有触发设置并在选定的通道上使用 IMMEDIATE（连续）源获取连续读数。
- “监视”模式将会在活动扫描列表中的所有通道上自动启用。如果您在启用监视后定义扫描列表，在监视操作期间，不属于活动扫描列表的所有通道都将被忽略（不会产生错误）
- 监视期间，Mx+B 定标和报警限制值将应用于选定的通道，并且所有报警数据将保存在报警队列中（如果出现电源故障，这些数据将被清除）。
- 您可以监视数字输入通道或累加器通道，即使该通道不属于活动扫描列表（也不需要内置数字万用表）。累加器通道的计数在监视期间不会复位（“监视”将忽略累加器的复位模式）。
- 如果手动关闭或打开目前在监视状态下的通道，该通道的监视操作将被禁用。



**前面板操作：** DMM（数字万用表）或 Channel (Measure)（通道（测量））

对于通道监视，请将旋钮转到所需通道。要停止监视，请再次按下亮起的键。

**远程接口操作：** 使用下列命令可选择通道监视模式（默认）或内置数字万用表监视模式。

```
ROUTe:MONitor:MODE {CHANnel|DMM}
```

下列程序段选择要监视的通道（仅指定一个通道）并启用监视功能。

```
ROUTE:MON:CHAN (@1003)  
ROUTE:MON:CHAN:ENABLE ON, (@1003)  
ROUTE:MON:STATE ON
```

下列程序段启用内置数字万用表的监视功能：

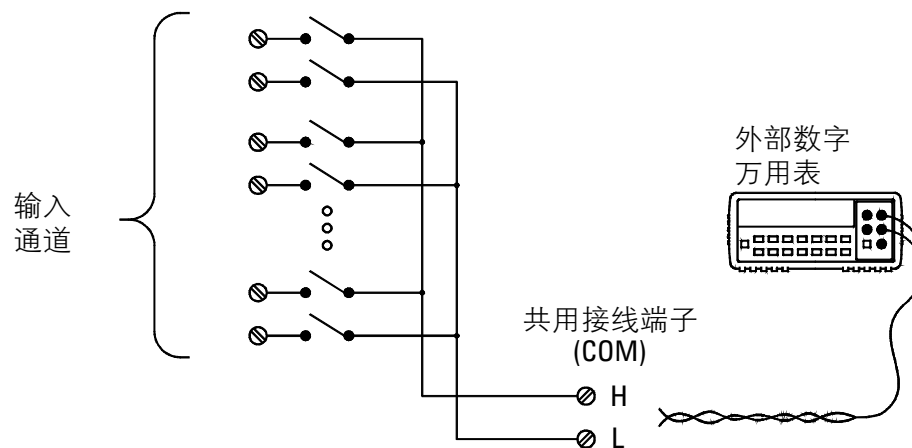
```
ROUTE:MON:MODE DMM  
ROUTE:MON:STATE ON
```

要从选定的通道或内置数字万用表中读取监视数据，请发送下列命令。每个返回的读数都带有测量单位、时间戳记、通道号以及报警条件信息（请参见第 59 页的“[读数格式](#)”）。

```
ROUTe:MONitor:DATA?
```

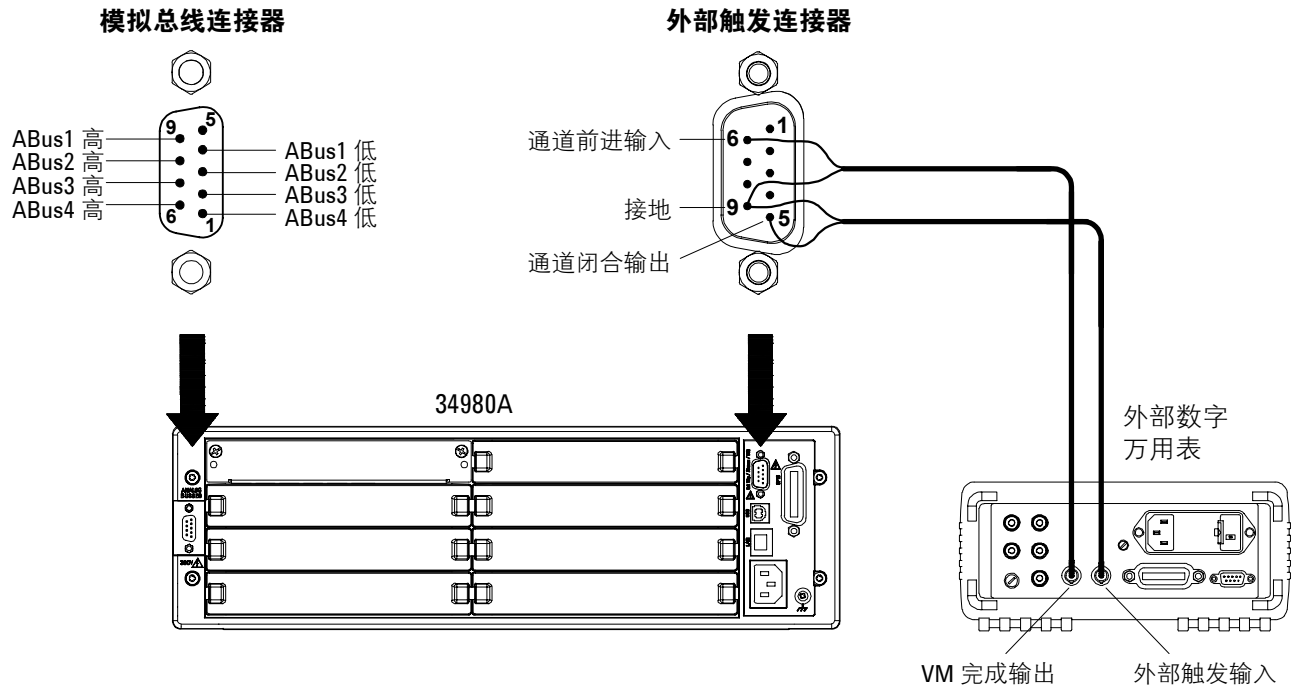
## 使用外部仪器扫描

如果您的应用不要求 34980A 具备内置测量功能，则可订购不含内置数字万用表的主机。在此配置中，您可以使用系统来进行信号路由或应用控制。如果您在主机中安装多路复用直插式模块，还可以借助外部仪器来使用系统进行扫描。您可以将数字万用表之类的仪器连接到多路复用模块的 COM 接线端子（请见下方），或连接到 34980A 的模拟总线。



下页的图解显示了在 34980A 和外部仪器间对扫描序列进行同步所需的外部连接。当继电器闭合并完全稳定下来后（包括通道延迟），34980A 必须通知外部设备。34980A 从后面板 *Ext Trig*（外部触发）连接器的引脚 5 上输出 *Channel Closed*（通道闭合）脉冲。作为回应，当外部设备完成测量并准备好进入扫描列表中的下一个通道时，也必须通知 34980A。34980A 在 *Chan Adv*（通道前进）输入线（引脚 6）上接收 *Channel Advance*（通道前进）脉冲。

## 2 特性和功能



- 要从外部控制扫描，必须从 34980A 中拆除或禁用内置数字万用表（请参见第 93 页的“禁用内置数字万用表”）。由于未使用 34980A 的内置数字万用表，从多路复用通道获取的读数将保存在外部数字万用表的存储器中。
- 在此配置中，您必须设置**扫描列表**，使其包含所有需要的多路复用通道或数字通道。没有包括在列表中的通道将在扫描过程中被忽略。默认情况下，仪器会按升序顺序从插槽 1 到插槽 8 扫描列表中的每个通道（可以按照需要重新排序通道）。
- 您可以配置将控制每次扫描开始的事件或动作，（**扫描**是指按照扫描列表完成一次扫描）。选定的源将用于列表中的所有通道。有关详细信息，请参见第 47 页的“扫描触发源”。
- 您可以配置通知 34980A 前进到扫描列表中的下一个通道的事件或动作。请注意，**通道前进**源与扫描触发共享相同的源。但是，如果您尝试将通道前进源设置为扫描触发所使用的同一源（非 IMMEDIATE），则会产生错误。
- 您可以指定仪器对扫描列表进行扫描的次数。完成指定的扫描次数后，扫描将停止。有关详细信息，请参见第 53 页的“扫描计数”。
- 外部控制的扫描还可以包括数字端口读取或数字模块上的累加器读取。当前进到第一个数字通道时，仪器扫描该插槽中的所有数字通道（只需要一个通道前进信号）。

- 您可以配置此通道列表以进行不使用内置数字万用表的 4 线外部扫描。启用后，仪器自动将内存库 1 中的通道 **n** 与内存库 2 中的通道 **n+20**（34921A、34923A 和 34925A）或 **n+35**（34922A 和 34924A）配对，以提供源和检测连接。例如，在内存库 1 中的通道 2 的 HI 和 LO 端子上进行源连接，在内存库 2 的通道 22（或 37）的 HI 和 LO 端子上进行检测连接。

**前面板操作：** 要选择通道前进源，请选择下列项。

Scan (Configure) (扫描 (配置)) > ADVANCE CHANNEL (通道前进) > AUTO|EXT|MANUAL (自动 | 外部 | 手动)

要开始扫描并将所有读数存储到存储器中，请按 Scan (Measure) (扫描 (测量)) 键。

要配置仪器进行 4 线外部扫描，请选择下列菜单项。

Channel (Configure) (通道 (配置)) > FOUR WIRE (四线) > OFF|ON (关闭 | 开启)

**远程接口操作：** 下列程序段配置仪器进行外部控制扫描。

|                        |           |
|------------------------|-----------|
| INST:DMM OFF           | 禁用内置数字万用表 |
| ROUT:SCAN (@1001:1020) | 配置扫描列表    |
| TRIG:SOUR IMM          | 设置触发源     |
| TRIG:COUN 5            | 设置计数器     |
| ROUT:CHAN:ADV:SOUR EXT | 设置通道前进源   |
| INIT                   | 启动扫描      |

要配置仪器进行 4 线外部扫描，请发送下列命令。

```
ROUTe:CHANnel:FWIRE {OFF|ON}, (@<ch_list>)
```

## 报警限制值

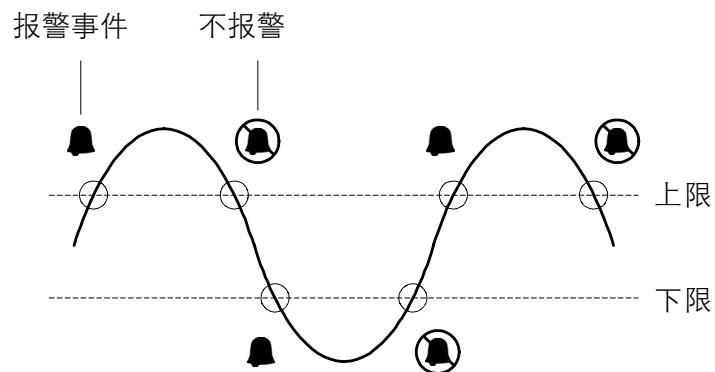
仪器有四个报警，可以对其进行配置，以便扫描过程中当读数超过通道上指定限制值时产生报警。可以在扫描列表中给任何已配置通道指定上限、下限或二者。您可以给所有四个可用报警（1 至 4 号）指定多个通道。例如，您可以将仪器配置为当通道 1003、2025 或 3020 中的任何一个超过限制值时在报警 1 输出上产生报警。

您也可以给数字模块（34950A 和 34952A）上的通道指定报警。例如，当在数字输入通道上检测到指定位码型或位码型更改时或当累加器通道上达到指定计数时产生报警。对于数字模块，通道**不必**是扫描列表的一部分即可产生报警。要了解详细信息，请参见第 76 页的“[在数字模块上使用报警](#)”。

根据报警时是否正在进行扫描可以将报警数据存储在两个位置中的一个。

- 1 如果在扫描通道时发生报警事件，则采集读数时该通道的报警条件存储在读数存储器中。超出指定报警限制值的每个读数都记录在存储器中。扫描过程中至少可以在存储器中存储 500,000 个读数。您可以在任何时候（甚至是在扫描期间）读取读数存储器的内容。读数时**不会**清除读数存储器。
- 2 报警事件发生时也会被记录在报警队列中，报警队列不在读数存储器内。这是记录非扫描报警（监视过程中的报警、数字模块发生的报警等）的唯一位置。报警队列中最多可记录 20 个报警。如果发生的报警事件超过 20 个，则会丢失（只保存前 20 个报警）。即使报警队列已满，扫描过程中的报警条件仍然会存储在读数存储器中。报警队列通过 \*CLS（清除状态）命令（通电时）清除，或在读取所有输入数据后清除。进行出厂复位（\*RST 命令）**不会**清除报警队列。
  - 您可以给任何已配置通道指定一个报警，且可以给多个通道指定同一个报警号。但是，不能对某一通道上的报警指定多个报警号。
  - 发生报警时，仪器在队列中存储相关报警信息。这包括引起报警的读数、报警日期和时间以及发生报警的通道号。存储在报警队列中的信息总是以绝对时间格式表示，不受 FORMAT:READING:TIME:TYPE 命令设置的影响。
  - 在设置任何报警限制值前必须先配置通道（功能、传感器类型等）。如果更改测量配置，报警将被关闭且限制值被清除。当更改温度探头类型、温度单位或禁用内置数字万用表时，也会关闭报警。
  - 如果想要在通道上使用报警，并同时使用 Mx+B 定标，**请确保先配置定标值**。如果试图先指定报警限制值，当启用该通道上的定标时，仪器将关闭报警并清除限制值。如果指定带定标的定制测量标签，当报警被记录在该通道上时，将自动使用该标签。
  - 如果重新指定扫描列表，将不再评估那些通道上的报警（扫描过程中），但不会清除限制值。如果您决定将通道重新添加到扫描列表（不更改功能），则恢复原限制值且打开报警。这样，您就可方便地从扫描列表中临时删除通道，无须再次输入报警值。
  - 每次开始新扫描时，仪器将清除读数存储器中所有上次扫描存储的读数（包括报警数据）。因此，读数存储器中的内容总是从最近一次扫描获取的读数。

- 如下图所示，只有当读数与限制值相交（而不是读数保持在限制值之外或返回到限制值之内）时，报警才会记录在报警队列中。



- 后面板**报警**连接器上提供有四个 TTL 报警输出。您可以使用这些硬件输出来触发外部报警指示灯、报警器，或发送 TTL 脉冲至控制系统。当报警事件记录在通道上后，您也可以开始一次掠扫（不需要外部接线）。要了解详细信息，请参见第 74 页的“[使用报警输出线](#)”。
- 下表显示使用报警时可能出现的不同的前面板指示灯组合。除了被存储在读数存储器中以外，报警也会被记录在自己的 SCPI 状态系统中。您可以配置仪器以在产生报警时使用状态系统来生成服务请求 (SRQ)。请参见 Agilent 34980A 的《Programmer's Reference》（程序员参考）帮助文件来了解有关状态系统的详细信息。

|   |  |
|---|--|
|  | 在显示的通道上启用报警。                           |
| <b>H 2</b>  | 在指示的报警（在 Alarm（报警）菜单中显示）上配置了指示的高或低限制值。 |
|  | 在一个或多个通道上发生报警。报警输出线跟踪前面板上的报警指示灯。       |
| <b>ALARM</b>  | 报警输出线已被清除但报警仍在队列中。                     |

- 报警上限和下限的默认值是“0”。  
下限必须总是小于或等于上限，即使只使用一个限制值。
- 有关配置数字模块上的报警的详细信息，请参见第 76 页的“[在数字模块上使用报警](#)”。
- 出厂复位（\*RST 命令）将清除所有报警限制值并关闭所有报警。仪器预设（SYSTem:PRESet 命令）或卡复位（SYSTem:CPON 命令）不会清除报警限制值且不会关闭报警。

**前面板操作：** Alarm (报警) > LOW LIMIT (下限) > HIGH LIMIT (上限) > THIS CHANNEL ALARM (此通道报警)

为选定通道选择上限和下限后，指定四个报警号中的一个。注意，直到退出 **Alarm** (报警) 菜单后仪器才开始评估报警条件。

**远程接口操作：** 要指定报警号来报告指定通道上的所有报警条件，请使用下列命令（如果未指定，默认情况下，所有通道上的所有报警都在报警 1 上报告）。

```
OUTPUT:ALARM2:SOURCE (@2001,2012)
```

要在指定通道上设置报警上限和下限，请使用以下命令。

```
CALC:LIMIT:UPPER 5.25, (@2001,2012)  
CALC:LIMIT:LOWER 0.025, (@2001,2012)
```

要在指定通道上启用报警上限和下限，请使用以下命令。

```
CALC:LIMIT:UPPER:STATE ON, (@2001,2012)  
CALC:LIMIT:LOWER:STATE ON, (@2001,2012)
```



### 查看已存储的报警数据

如果在扫描通道时发生报警，则读数时该通道的报警条件会存储在读数存储器中。报警事件发生时也会被记录在报警队列中，报警队列不在读数存储器内。这是记录非扫描报警（监视过程中的报警、数字模块发生的报警等）的唯一位置。

- 扫描过程中至少可以在存储器中存储 500,000 个读数。您可以在任何时候（甚至是在扫描期间）读取读数存储器中的内容。读数时**不会**清除读数存储器。
- 每次开始新扫描时，仪器将清除读数存储器中所有上次扫描存储的读数（包括报警数据）。因此，读数存储器中的内容总是从最近一次扫描获取的读数。
- 报警队列中最多可记录 20 个报警。如果产生的报警事件超过 20 个，则会丢失（只保存前 20 个报警）。
- 报警队列通过 \*CLS（清除状态）命令（通电时）清除或在读取所有输入数据时清除。出厂复位（\*RST 命令）或仪器预设（SYSTem:PRESet 命令）不会清除报警队列。

**前面板操作：** View（查看）> ALARMS（报警）

从前面板可以查看队列中的前 20 个报警。旋转旋钮至所需通道，按左或右箭头键查看报警读数。请注意，指示灯指示出正在被查看的报警。

**请注意：** 读取报警时报警队列会被清除。

**远程接口操作：** 下列命令从报警队列读取数据（每次执行该命令时会读取并清除一个报警事件）。

```
SYSTEM:ALARM?
```

下面是报警队列中存储的一个报警示例（如果报警数据不在队列中，命令返回的每个字段均为“0”）。

```
2.61950000E+01 C,2004,11,21,15,30,23.000,1003,2
```

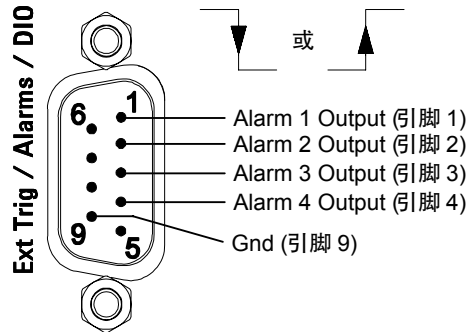
- 
- |          |                       |          |                                     |
|----------|-----------------------|----------|-------------------------------------|
| <b>1</b> | 带单位的读数 (26.195 °C)    | <b>4</b> | 通道号                                 |
| <b>2</b> | 日期 (2004 年 11 月 21 日) | <b>5</b> | 交叉的报警限制阈值 (0 = 无报警, 1 = 下限, 2 = 上限) |
| <b>3</b> | 时间 (3:30:23.000 PM)   |          |                                     |

下列命令从读数存储器检索扫描读数和报警数据（不清除读数）。

```
FETCH?
```

## 使用报警输出线

后面板 *Alarms*（报警）连接器上提供有四个 TTL 报警输出。您可以使用这些硬件输出来触发外部报警指示灯、报警器，或发送 TTL 脉冲至控制系统。您可以给任何已配置通道指定一个报警，且可以给多个通道指定同一个报警号。每条报警输出线代表指定给该报警号的所有通道的逻辑“或”（任何相关通道上的报警将向该输出线发送脉冲）。



报警连接器（从仪器后面看）

您可以配置报警输出线的行为，如下所述。前面板上的报警指示灯还跟踪报警输出配置。您所选择的配置用于所有四个报警输出线。出厂复位（\*RST 命令）清除所有四个报警输出但不清除任何配置中的报警队列。

- **锁存模式：**在该模式中，当发生第一次报警时相应输出线被锁存为真，在通过开始新扫描或重新加电而被清除之前保持不变。您可以在任何时候（甚至在扫描过程中）手动清除输出线而**不会**清除存储器中的报警数据（但开始新扫描时存储器中的数据会被清除）。
- **跟踪模式：**在此模式中，只有当读数与限制值相交并保持在限制值之外时相应输出线才会被断言。当读数返回到限制值以内时，输出线被自动清除。您可以在任何时候（甚至在扫描过程中）手动清除输出线而**不会**清除存储器中的报警数据（但开始新扫描时存储器中的数据会被清除）。开始新扫描时也会清除报警输出。
- 您可以控制来自报警输出的脉冲的斜率（选择的配置用于所有四个输出）。在下降沿模式中，0V（TTL 低）表示一个报警。在上升沿模式中，+5V（TTL 高）表示一个报警。出厂复位（\*RST 命令）将斜率复位为下降沿。

**请注意：**更改输出线的斜率可能引起线路状态改变。

**前面板操作：**

- 要手动清除所有四条报警输出线，选择：

Alarm (报警) > CLEAR ALARM OUT? (清除报警?) > YES|NO (是|否)

- 要选择所有四条输出线的输出配置，选择：

Alarm (报警) > ALARM OUT SIGNAL (报警输出信号) > TRACK|LATCH (跟踪|锁存)

- 要配置所有四条输出线的斜率，选择：

Alarm (报警) > ALARM OUT SLOPE (报警输出斜率) > NEGATIVE|POSITIVE (负|正)

**远程接口操作：** 要清除指定输出线（或要清除所有四条输出线），请使用下列其中一个命令。

|                        |            |
|------------------------|------------|
| OUTPUT:ALARM2:CLEAR    | 清除报警输出线 2  |
| OUTPUT:ALARM:CLEAR:ALL | 清除所有四个报警输出 |

要选择所有四条输出线的输出配置，请使用下列命令。

```
OUTPut:ALARm:MODE {LATCh|TRACk}
```

要配置所有四条输出线的斜率，请使用下列命令。

```
OUTPut:ALARm:SLOPe {NEGAtive|POSitive}
```

## 在数字模块上使用报警

您可以配置仪器当在数字输入通道上检测到指定位码型或位码型更改时或当累加器通道（34950A 和 34952A）上达到指定计数时产生报警。这些通道**不必**成为扫描列表的一部分即可产生报警。报警一经启用，就被连续评估。

- 数字输入和累加器通道的通道编号模式显示如下（s 代表插槽编号）。

|               | 数字输入通道编号                   | 累加器通道编号   |
|---------------|----------------------------|-----------|
| <b>34950A</b> | s101 至 s104<br>s201 至 s204 | s301、s302 |
| <b>34952A</b> | s001 至 s004                | s005      |

- 码型比较总是从内存库中的最低编号通道开始，并扩展到通道宽度内的所有通道。
- 报警在数字模块上被连续评估，但报警数据只在扫描过程中被存储到读数存储器中。
- 每次开始新扫描时，仪器将清除读数存储器中所有上次扫描存储的读数（包括报警数据）。但是，不清除存储在数字模块报警队列中的报警数据。因此，尽管读数存储器的内容总是最新扫描的数据，报警队列可能包含上一次扫描或仪器没有扫描时发生的数据。

### 前面板操作：

- 要配置数字输入通道上的报警，从下列项目中选择，然后设置需要的比较数据和模板的所需码型。将每个位设置为“0”或“1”。

Alarm（报警）> COMPARE DATA（比较数据）> COMPARE MASK（比较模板）

- 您可以指定某些位改变或读取指定码型时发出的报警：

Alarm（报警）> COMPARE FOR（比较）> EQUAL|NOT-EQ（相等|不等）

- 要配置指定累加器计数报警，选择：

Alarm（报警）> TOTALIZER LIMIT（累加器限制值）

**远程接口操作（数字输入）：** 要指定一个报警号，用于报告指定数字输入通道上发生的报警条件，请使用下列命令。

```
OUTPut:ALARm[1|2|3|4]:SOURce (@<ch_list>)
```

要配置指定数字输入通道上的报警，请使用下列命令（另请参见下页的示例）。

```
CALCulate
:COMPare:TYPE {EQUal|NEQual}, (@<ch_list>)
:COMPare:DATA <数据>, (@<ch_list>)
:COMPare:MASK <模板>, (@<ch_list>)
```

选择 EQUal，当从端口读取的数据被 CALC:COMP:MASK 屏蔽后等于 CALC:COMP:DATA 时，产生报警。选择 NEQual（不等于），当从端口读取的数据被 CALC:COMP:MASK 屏蔽后不等于 CALC:COMP:DATA 时，产生报警。

使用 CALC:COMP:MASK 指定“无关”位。在模板中设置为“0”的位会被忽略。要启用指定报警模式，发送以下命令。

```
CALCulate:COMPare:STATe ON, (@<ch_list>)
```

### 示例：配置数字输入通道上的报警

下列程序段设置插槽 3 中 34950A 的数字码型，然后启用码型比较模式。当从内存库读取的数据等于比较码型时，在报警 2 上产生一个报警。

|                                   |                    |
|-----------------------------------|--------------------|
| CALC:COMP:DATA:WORD #HF6, (@3101) | 设置比较码型 (1111 0110) |
| CALC:COMP:TYPE EQUAL, (@3101)     | 产生匹配报警             |
| OUTP:ALARM2:SOUR (@3101)          | 启用报警               |
| CALC:COMP:STAT ON, (@3101)        | 启用码型比较模式           |

**远程接口操作（累加器）：** 要指定报警号来报告指定累加器通道上的任何报警条件，请使用下列命令。

```
OUTPut:ALARm[1|2|3|4]:SOURce (@<ch_list>)
```

要配置累加器通道上的报警，请使用下面的命令指定所需计数作为上限。

```
CALCulate:LIMit:UPPer <计数>, (@<ch_list>)
```

要启用指定累加器通道上的上限，请使用下面的命令。

```
CALCulate:LIMit:UPPer:STATe ON, (@<ch_list>)
```

## 序列

本节介绍有关定义和执行**序列**的信息，该序列是存储在非易失性存储器中且由用户定义的名称来识别的经过编译的 SCPI 命令系列。序列可被用于各种应用程序，例如从被测设备至测量设备创建一个信号通路或按照指定顺序将继电器排序。您也可以使用序列并辅之以其他操作来配置和同步复杂的测量，而不必每次发送路由命令。

下表总结用来定义、执行和管理序列的命令。有关详细信息，请参见《Programmer's Reference》（程序员参考）帮助文件。

---

### 序列定义

---

|  |         |
|--|---------|
| ROUTe:SEQuence:DEFine < 名称 >, "< 命令 >" | 定义一个序列。 |
| ROUTe:SEQuence:DEFine? < 名称 >          | 返回序列定义。 |

---



---

### 序列执行

---

|                                    |                    |
|------------------------------------|--------------------|
| ROUTe:SEQuence:ABORT               | 终止当前正在运行的序列。       |
| ROUTe:SEQuence:BUSY?               | 如果正在执行序列（忙）返回 "1"。 |
| ROUTe:SEQuence:RUNNing:NAME?       | 返回当前正在运行序列的名称。     |
| ROUTe:SEQuence:TRIGger[:IMMEDIATE] | 执行指定序列。            |
| ROUTe:SEQuence:WAIT                | 阻断直至序列完成。          |

---



---

### 序列管理

---

|                                     |               |
|-------------------------------------|---------------|
| ROUTe:SEQuence:CATalog?             | 返回已定义的序列名称列表。 |
| ROUTe:SEQuence:DELeTe:ALL           | 从存储器删除所有序列。   |
| ROUTe:SEQuence:DELeTe[:NAME] < 名称 > | 从存储器删除指定的序列。  |

---



---

### 报警限制值

---

|   |             |
|---|-------------|
| OUTPut:ALARm{1-4}:SEQuence?                 | 返回与报警相关的序列。 |
| ROUTe:SEQuence:TRIGger:SOURce < 名称 >, < 源 > | 给序列指定触发源。   |
| ROUTe:SEQuence:TRIGger:SOURce? < 名称 >       | 返回当前选定的触发源。 |

---



## 定义序列

序列定义一系列具有相关名称的 SCPI 命令。首次定义序列时，命令被编译，然后以压缩格式存储在非易失性存储器中。在序列定义中允许使用以下 SCPI 命令（所有其他命令将产生错误）。

```

ABORt
DISPlay:TEXT '<字符串>'
OUTPut[:STATe] {OFF|0|ON|1}, (@<ch_list>)
ROUte:CLOSe (@<ch_list>)
ROUte:CLOSe:EXCLUSive (@<ch_list>)
ROUte:MODUle:WAIT {1-8|SLOT1-SLOT8|ALL}
ROUte:OPEN (@<ch_list>)
ROUte:OPEN:ABUS [{1-4|ABUS1-ABUS4|ALL}]
ROUte:OPEN:ALL [{1-8|SLOT1-SLOT8|ALL}]
ROUte:SEqueNce:TRIGger[:IMMediate] <名称>
[SENSe:]TOTAlize:CLEAr:IMMediate (@<ch_list>)
SOURce:CURRent[:LEVel] {<电流>|MIN|MAX|DEF}, (@<ch_list>)
SOURce:DIGital:DATA[:{BYTE|1|WORD|2|LWORD|4}] <数据>, (@<ch_list>)
SOURce:DIGital:DATA:BIT {0|1}, <位>, (@<ch_list>)
SOURce:FUNction:TRIGger:IMMediate (@<ch_list>)
SOURce:VOLtagE[:LEVel] {<电压>|MIN|MAX|DEF} , (@<ch_list>)
SYSTem:BEEPer
SYSTem:DELAy[:IMMediate] <时间>

```

- 序列只能由远程接口来定义。但是，您可以从前面板查看、执行和删除序列。
- 定义序列时，会检查指定命令的语法正确性和绝对参数范围限制。如果在编译过程中检测到错误，整个序列将被丢弃。在编译过程中，序列命令不必对当前仪器配置有效；这允许您在定义序列时不必考虑与已安装模块当前设置的兼容性。执行序列时会执行更多错误检查（例如通道范围扩展和确认）。
- 如果您用已被其他序列使用的名称来定义序列，新定义将覆盖以前的定义（不产生错误）。
- 序列名称最多可以包含 30 个字符。首个字符必须为字母 (A-Z)，其余的 29 个字符可以是字母、数字 (0-9) 或下划线字符 ( \_ )。字符间不允许出现空格。
- 用户定义的序列名称在存储到存储器中时所有字母均被转换为大写。例如，存储的 “MySeq\_1” 被转换为 “MYSEQ\_1”。
- 一个序列可以调用其他的序列，但不能循环调用它自身。另外，调用数被限制为四级嵌套，且在执行序列时被强制执行。超过限制值将导致序列终止并产生错误。

- 定义序列时，序列可以引用其他未定义的序列；但是执行时，如果调用未定义的序列，将产生错误。
- 非易失性存储器中最多可存储 500 个单一序列。每个序列限定为 1024 个字节。
- 运行扫描时（请参见第 43 页的“扫描”），仪器禁止使用包含指定扫描列表的一个或多个通道的内存库中的所有通道（这些通道为扫描专用）。因此，如果一个序列试图操作已扫描的内存库中的一个通道，就会产生错误，且整个序列将被丢弃。
- 如果启用命令重叠功能，序列内的所有切换操作都遵循重叠规则。如果禁用命令重叠功能，序列内的所有命令都以串行方式完全按接收顺序进行处理。但是注意，在包含 <ch\_list> 参数（例如 ROUT:CLOSE (@1001:1010)）的单个命令中，不能保证单个切换操作的顺序。

**远程接口操作：** 下列命令定义名称为“MYSEQ\_1”的序列，该序列关闭插槽 1 中的模块上的几个通道并打开插槽 2 中的模块上的一个通道。

```
ROUT:SEQ:DEF MYSEQ_1,"ROUT:CLOS (@1001:1009);OPEN (@2001)"
```

### 查询序列定义

定义一个序列后，您可以查询定义来查看已经指定了什么 SCPI 命令。虽然只能由远程接口来定义序列，但是您可以从前面板来查看序列。

- 当序列被压缩 / 存储在存储器中时，不会保存原序列定义中指定的准确文本。因此，返回的字符串可能与原字符串不同，但功能相等。如果指定的序列名称当前没有存储在存储器中，则产生错误。
- 查询命令始终以大写字母返回缩短格式的命令头（例如，返回“ROUT:CLOS”而不是“ROUTE:CLOSE”）。通道号和通道范围指示符会返回指定值。

**前面板操作：** Sequence（序列）> VIEW（查看）

**远程接口操作：** 下列命令返回一个包含指定给指定序列的 SCPI 命令的字符串。

```
ROUT:SEQ:DEF? MYSEQ_1
```

上面的命令以下列格式返回一个字符串（包括引号）：

```
":ROUT:CLOS (@1001:1009);:ROUT:OPEN (@2001)"
```

## 执行序列

定义有效序列后，可以执行该序列以处理指定命令。如果指定的序列名称当前没有存储在存储器中，将产生错误。

- 如果试图触发一个正在被执行的序列，该触发将被放在队列中。触发队列满后，将产生“trigger ignored”（忽略触发）错误。
- 要从远程接口中断执行的序列，请使用 ROUTe:SEQuence:ABORt 命令或 Device Clear。终止序列时，将由接收到 ABORt/Device Clear 时序列的执行情况来决定仪器的结果状态。序列内执行的 ABORt 命令（系统中断）不会中断序列。\*RST 和 SYSTem:PRESet 命令在执行自己的操作前会先中断序列执行。
- 定义序列时，会检查指定命令的语法正确性和绝对参数的范围限制值。如果在编译过程中检测到错误，整个序列将被丢弃。执行序列时会执行更多错误检查（如通道范围扩展和确认）。
- 一个序列可以调用其他的序列，但不能循环调用它自身。另外，调用数被限制为四级嵌套，且在执行序列时被强制执行。超过限制值将导致序列终止并产生错误。
- 您也可在达到报警条件时执行一个序列。有关详细信息，请参见第 84 页的“符合报警条件时执行序列”。
- 运行扫描时（请参见第 43 页的“扫描”），仪器禁止使用包含指定扫描列表的一个或多个通道的内存库中的所有通道（这些通道为扫描专用）。因此，如果一个序列试图操作已扫描的内存库中的一个通道，就会产生错误，且整个序列将被丢弃。

**前面板操作：** Sequence（序列）> EXECUTE（执行）

虽然只能由远程接口来定义序列，但是您可以从前面板执行预定义序列。

**远程接口操作：** 下列命令执行名称为“MYSEQ\_1”的序列，该序列关闭插槽 1 中的模块上的几个通道并打开插槽 2 中的模块上的一个通道。

```
ROUT:SEQ:DEF MYSEQ_1,"ROUT:CLOS (@1001:1009);OPEN (@2001)"
ROUT:SEQ:TRIG MYSEQ_1
```

## 符合报警条件时执行序列

定义有效序列后，您可以配置仪器在读数与通道上的报警限制值相交时执行序列。当指定报警上发生报警时，指定序列将执行一次。如果指定的序列名称当前没有存储在存储器中，将产生错误。

**有关配置报警的详细信息，请参见第 68 页的“报警限制值”。**

- 给报警指定序列将删除任何其他序列与该报警的关联以及该报警与任何其他序列的关联。
- 您可以给所有四个可用报警（1 至 4 号）指定多个通道。例如，您可以将仪器配置为当通道 1003、2005 或 3010 任何一个超过限制值时在报警 1 输出上产生报警。但是，不能对指定通道上的报警指定多个报警号。
- 报警发生时序列将执行一次。之后，触发源将被自动设置为 MANual（手动）。直至触发源被重新指定、报警已被清除、序列与该报警的关联被重新建立且报警条件再次存在后，序列才会被再次执行。

**前面板操作：** Sequence（序列）> TRIGGER（触发）> MANUAL|ALARM1  
ALARM4（手动 | 报警 1 - 报警 4）

选择 MANUAL（手动）删除一个关联而不将其重新指定给其他报警。

**远程接口操作：** 要给选定报警号指定序列，请使用下面的命令。指定 MANual（手动）参数删除一个关联而不将其重新指定给其他报警。

```
ROUTe:SEQUence:TRIGger:SOURce <名称>,{ALARm1-ALARm4|MANual}
```

下列程序段选择报警源并配置仪器在报警 1 上报告报警时执行名为“MYSEQ\_1”的序列。监视模式被用于评估选定通道上的报警条件。

```
ROUT:SEQ:DEF MYSEQ_1,"ROUT:CLOS (@1001:1009);OPEN (@2001)"
CALC:LIM:UPP 10.25,(@1003)
CALC:LIM:UPP:STAT ON,(@1003)
OUTP:ALARM1:SOUR (@1003)
ROUT:MON:CHAN (@1003)
ROUT:MON:CHAN:ENAB ON,(@1003)
ROUT:SEQ:TRIG:SOUR MYSEQ_1,ALAR1
ROUT:MON:STAT ON
INIT
```

## 删除序列

可以从前面板或通过远程接口删除序列。删除序列也会释放以前给序列分配的非易失性存储器上的空间。

- 如果试图删除当前没有存储在存储器中的序列名称，将产生错误。
- 如果试图删除正在执行的序列，将产生错误。要中断序列执行，请使用 `ROUTe:SEQuence:ABORt` 或 `Device Clear` 命令。
- 删除序列将会删除它与报警的关联（如果使用）（有关详细信息，请参见第 84 页的“符合报警条件时执行序列”）。

**前面板操作：** `Sequence (序列) > DELETE|DELETE ALL (删除 | 删除所有)`

**远程接口操作：** 下列命令删除名为“MYSEQ\_1”的序列。

```
ROUT:SEQ:DEL MYSEQ_1
```

下列命令将删除存储器中的所有序列。

```
ROUT:SEQ:DEL:ALL
```

### 读取已存储序列的列表

只能从远程接口读取当前存储在存储器中的所有序列的名称。

- 用户定义的序列名称在存储到存储器中时所有字母均被转换为大写。例如，存储的“MySeq\_1”被转换为“MYSEQ\_1”。
- 非易失性存储器中最多可存储 500 个单一序列。每个序列限定为 1024 个字节。

**远程接口操作：** 下列命令返回一个当前存储的以逗号分隔的序列名称列表。

```
ROUT:SEQ:CAT?
```

上面的命令以下列格式返回一个字符串：

```
MYSEQ_1,PATH_DUT1,SW_PATH2
```

如果序列名称未被存储，将返回一个空字符串 ("")。

## 系统相关操作

本节介绍系统相关主题（如仪器状态存储、错误条件、自检以及前面板显示屏控制）的信息。该信息与进行测量没有直接相关，但对于操作仪器非常重要。

### 固件版本

主机、内置数字万用表以及每个插入式模块都有自己的微处理器。您可以查询每个设备以决定安装哪个固件版本。对于主机，返回三个固件版本号：主机版本、引导代码版本和前面板版本。对于内置数字万用表和所有插入式模块，返回一个固件版本号。

**前面板操作：** Utility（实用程序）> FIRMWARE（固件）> REVISIONS（版本）

使用旋钮滚动查找主机、内置数字万用表和每个安装的模块的版本号。

**远程接口操作：** 使用下列命令读取主机固件版本号（确保定义至少具有 72 个字符的字串变量）。

```
*IDN?
```

上面的命令以下列格式返回一个字串：

```
AGILENT TECHNOLOGIES,34980A,< 序列号 >,m.mm-b.bb-f.ff-d.dd
```

```
m.mm = 主机版本号
b.bb = 引导码版本号
f.ff = 前面板版本号
d.dd = 内置数字万用表版本号
```

使用下列命令读取指定插槽中的模块的固件版本号（确保定义至少具有 73 个字符的字串变量）。

```
SYSTem:CTYPe? < 插槽 >
```

该命令以下面的格式返回一个字串：

```
AGILENT TECHNOLOGIES,< 型号 >,< 序列号 >,< 固件版本 >
```

序列号字段返回一个 10 位长字串。固件版本的格式为 **R.RR**，表明指定模块上当前使用的固件版本。



### 产品固件更新

在提供了新的产品功能和增强性能时，您可以轻松地更新主机和插入式模块的固件，以确保最佳兼容性。可从 Agilent 34980A 产品主页 [www.agilent.com/find/34980a](http://www.agilent.com/find/34980a) 进入“Software & Firmware Downloads”（软件和固件下载）获得最新固件更新。

**前面板操作：** Utility（实用程序）> FIRMWARE（固件）> UPDATE（更新）

下载最新版的主机固件后（见上），使用旋钮滚动到需要更新固件的已安装模块。要退出菜单而不安装更新，选择 CANCEL（取消）。

### 仪器状态存储

仪器的非易失性存储器中有五个存储位置（编号为 1 至 5）可用来存储仪器状态。您可以为位置 1 至 5 分别指定用户定义的名称。

- 可以在五个位置中的任何一个存储仪器状态，但只能从以前存储仪器状态的位置调用状态。
- 仪器存储所有插入式模块的状态，包括所有通道配置、扫描设置和 Mx+B 定标值。但是，请注意，只有当前选定功能的测量属性（范围、分辨率等）被保存到已存储的状态中。
- 调用已存储的状态前，仪器确认每个插槽中安装的插入式模块类型相同。如果安装了不同的模块类型，仪器将执行类似出厂复位（\*RST 命令）的操作并产生一个错误。
- 出厂时，存储位置 1 至 5 为空。另外，打开电源时，自动调用模式被禁用（MEMory:STATe:RECall:AUTO OFF 命令）且执行出厂复位（\*RST 命令）。
- 您可以从前面板或通过远程接口命名一个位置，但**只能**从前面板调用已命名状态。名称最多可包含 12 个字符。第一个字符**必须**为字母 (A-Z)，其余的 11 个字符可以是字母、数字 (0-9) 或下划线字符 ( \_ )。不允许使用空格。如果指定名称的字符数超过 12 个，会产生一个错误。
- 出厂复位（\*RST 命令）不影响存储在存储器中的配置。状态存储后，一直保留至被覆盖或被特意删除。

**前面板操作：** Store/Recall（存储 / 调用） >

STORE|RECALL|DELETE|RENAME|AUTO（存储 | 调用 | 删除 | 重命名 | 自动）

要重命名位置，选择 RENAME（重命名）。按箭头键将光标移动指定位置，然后旋转旋钮选择所需字母或数字。要清除位置名称，将每个字符更改为“^”（从最右边的字符开始），然后按左箭头键移动到下一个字符。

要在重新开启电源后自动调用指定位置，选择 AUTO（自动）。使用旋钮滚动到包含已存储状态的可用位置。

**远程接口操作：** 使用下列命令存储并调用仪器状态。

```
*SAV {1|2|3|4|5}
```

```
*RCL {1|2|3|4|5}
```

下面的示例显示了如何给已存储状态指定用户定义的名称以便从前面板调用。从远程接口只能使用数字（1 至 5）调用已存储状态。

```
MEM:STAT:NAME 1,TEST_RACK_1
```

要配置仪器在重新开启电源后自动调用位置 2，发送以下命令。

```
*SAV 2
```

```
MEM:STATE:RECALL:SELECT 2
```

```
MEM:STATE:RECALL:AUTO ON
```

### 错误条件

当前面板 ERROR（错误）指示灯亮起时，一个或多个命令语法或硬件错误已被删除。仪器的**错误队列**中最多只能存储 20 个错误记录。每个远程接口 I/O 会话（即 GPIB、USB、LAN 等）都有自己的接口专用错误队列。错误出现在导致错误的 I/O 会话的错误队列中（前面板报告所有 I/O 会话的错误）。

有关错误信息的完整列表，请参见仪器随附的**产品参考 CD** 中的 Agilent 34980A 的《Programmer's Reference》（程序员参考）帮助文件。

- 每产生一个命令语法或硬件错误，仪器产生一个报警声。
- 特殊的**全局**错误队列包含所有电源开启和硬件相关错误（如温度过高、安全互锁等）。
- 错误按先进先出 (FIFO) 的顺序检索。返回的第一个错误是存储的第一个错误。错误在被读取的同时被清除。读取所有接口专用的错误后，将检索全局队列中的错误。
- 错误在被读取的同时被清除。从接口专用和全局错误队列读取所有错误后，ERROR（错误）指示灯关闭且错误被清除。
- 如果产生的错误超过了 20 个，存储在队列中的最后一个错误（最近错误）被替换为 -350,“Error queue overflow”（-350,“错误队列溢出”）。从队列中删除错误后才会存储其他错误。读取错误队列时如果未发生错误，仪器将响应 +0,“No error”（+0,“无错误”）。
- 前面板报告所有 I/O 会话以及全局错误队列中的错误。
- 执行 \*CLS（清除状态）命令或在仪器重新通电时，接口专用错误队列和全局错误队列将被清除。读取错误队列时也可以清除错误。出厂复位（\*RST 命令）或仪器预设（SYSTEM:PRESet 命令）不会清除错误队列。

**前面板操作：** View（查看）> ERROR QUEUE（错误队列）

使用旋钮滚动错误。按右箭头键查看错误信息文本。退出菜单时所有错误都被清除。

**远程接口操作：** 下列命令从队列读取并清除一个错误。

```
SYSTEM:ERRor?
```

## 自检

开启仪器时，自动进行**加电**自检。该有限检测确保仪器和所有已安装的插入式模块处于工作状态。该自检**不**执行以下介绍的扩展自检。

**完全**自检实际上执行一系列内部检测，需要大约 20 秒钟。如果通过所有检测，您可以完全确信仪器和所有已安装的插入式模块处于正常工作状态。**该功能只能从远程接口执行。**

- 如果已经安装了 34951A 孤立 DAC 模块，完全自检将额外需要 15 秒才能完成每个 DAC 模块检测（执行存储器检测）。
- 如果有信号通过后面板模拟总线连接器（引脚 4、5 和 9；请参见第 16 页的“模拟总线”）连接到 ABus1，完全自检将被中断。在运行自检前确保从 ABus1 断开所有信号。
- 如果加电自检或完全自检失败，错误将被存储到错误队列中，请参见 Agilent 34980A 的《Service Guide》（维修指南）了解有关将仪器返回安捷伦进行维修的详细信息。
- 完成完全自检后，仪器执行出厂复位（\*RST 命令）。

**远程接口操作：** 如果自检成功，下列命令返回“+0”。如果失败，返回“+1”。

\*TST?

## 前面板显示屏控制

出于安全原因或为了略微提高测量速率，可能需要关闭前面板显示屏。还可以通过远程接口在前面板显示屏顶部行上最多显示 18 个字符。

- 只能从远程接口发送命令禁用前面板显示屏（即，在本地操作时不能禁用前面板）。
- 禁用后，整个前面板显示屏变暗且除 ERROR（错误）、HOT（过热）和 Safety Interlock（安全互锁）外的所有显示屏指示灯都被禁用。
- 出厂复位（\*RST 命令）或仪器预设（SYSTem:PRESet 命令）或仪器重新通电后，前面板显示屏将自动启用。
- 通过从远程接口发送命令，可以在前面板上显示信息。仪器最多可在前面板显示屏顶部行上显示 18 个字符；任何额外字符都要被截短（不产生错误）。您可以使用字母 (A-Z)、数字 (0-9) 和特殊字符（如 @、%、\* 等）。使用“#”字符显示摄氏度符号 (°)。上述字符所带的逗号、句点和分号与前一字符共用一个显示位，不当作单独字符。
- 前面板上显示信息时，扫描或监视读数不会被发送到前面板显示屏。
- 给显示屏发送文本信息会覆盖显示状态；这意味着即使关闭显示屏，您也可以显示信息。另外，按任何前面板键将清除文本信息。

**远程接口操作：** 下列命令关闭前面板显示屏。

```
DISPLAY OFF
```

下列命令在前面板上显示信息并打开显示屏（如果当前被禁用，不显示引号）。

```
DISPLAY:TEXT "SCANNING ..."
```

要清除前面板上显示的信息（不改变显示屏状态），发送以下命令。

```
DISPLAY:TEXT:CLEAR
```

### 前面板数字格式

仪器可以用句点或逗点作为小数点（基数）和千位分隔符在前面板显示屏上显示数字。

**此功能仅适用于前面板。**

- 数字格式存储在非易失性存储器中，即使关闭电源、执行出厂复位（\*RST 命令）后或仪器预设（SYSTEM:PRESet 命令）后**也不会**更改。
- 出厂时，句点用作基数字符而逗点作为数位分隔符（如 +1.234,56 VDC）。

**前面板操作：** Utility（实用程序）> MISC. SETTINGS（其他设置）> RADIX|THOUSAND SEPARATOR（基数 | 千位分隔符）

## 实时系统时钟

在扫描过程中，仪器存储所有读数和报警，附带当前时间和日期（基于 24 小时时钟）。

- 出厂时，按格林威治标准时间 (GMT) 设置仪器当前的时间和日期。
- 时钟设置存储在非易失性存储器中，即使关闭电源、执行出厂复位（\*RST 命令）后或仪器预设（SYSTem:PRESet 命令）后也不会更改。

**前面板操作：** Utility（实用程序）> DATE/TIME（日期/时间）

**远程接口操作：** 下列命令显示如何设置日期和时间。

```
SYST:TIME 15,30,23.000
SYST:DATE 2004,11,24
```

**时间设置为** 3:30:23.000 PM  
**日期设置为** 2004 年 11 月 21 日

## 禁用内置数字万用表

可使用内置数字万用表（34980A 随附的可选附件）或外部仪器扫描已配置通道。要执行外部控制的扫描，必须禁用内置数字万用表或将其从仪器中拆除。

- 有关通过外部仪器控制扫描的详细信息，请参见第 65 页的“[使用外部仪器扫描](#)”。
- 禁用内置数字万用表时，接收到要发送到数字万用表或要求使用数字万用表（如配置多路复用通道以进行数字万用表测量）的任何命令都将产生错误。
- 更改内置数字万用表的状态时，仪器执行出厂复位（\*RST 命令）。
- 如果已订购了内置数字万用表，出厂时就会启用。
- 内置数字万用表设置存储在**易失性**存储器中，关闭电源或进行出厂复位（\*RST 命令）后将被启用。

**前面板操作：** Utility（实用程序）> DMM（数字万用表）

**远程接口操作：** INSTRument:DMM[:STATE] {OFF|ON}

### 继电器循环次数计数

仪器具有一个**继电器维护系统**，有助于预测继电器的使用寿命。仪器统计仪器中每个继电器的循环次数并将总次数存储在每个继电器模块上的非易失性存储器中。您可以在任何继电器模块和内置数字万用表上使用该功能。

- 除通道继电器之外，您还可以查询模拟总线继电器和内存库继电器上的计数。
- 您可以查询与内置数字万用表上的功能选择和隔离相关的六个继电器的状态。这些继电器编号为 K102 至 K107。
- 您可以复位任何通道继电器、模拟总线继电器或内存库继电器的循环次数计数（只允许远程操作），但仪器必须已解密。有关详细信息，请参见第 95 页的“[将仪器解密以执行校准](#)”。

**前面板操作：** View（查看）> RELAY CYCLES（继电器循环次数）

旋转旋钮读取所需通道继电器或模拟总线继电器上的计数。

**远程接口操作：** 要读取指定内置数字万用表继电器或模块通道继电器上的计数，发送以下命令。

```
DIAG:DMM:CYCLES? 2
DIAG:RELAY:CYCLES? (@1003,1013)
```

要复位指定模块通道继电器上的循环次数计数，发送以下命令（仪器必须解密）。

```
DIAG:RELAY:CYCLES:CLEAR (@1003,1911)
```

### SCPI 语言版本

仪器遵守当前 SCPI（**可编程仪器标准命令**）版本的规则和惯例。可从远程接口发送命令确定仪器遵守的 SCPI 版本。

- 只能从远程接口查询 SCPI 版本。
- 以“YYYY.V”格式返回 SCPI 版本，其中“YYYY”代表版本的年号，而“V”代表该年的版本编号（例如 1994.0）。

**远程接口操作：** SYSTEM:VERSion?

## 校准概述

本节简要介绍了仪器和插入式模块的校准功能。有关校准步骤的详细讨论，请参见 Agilent 34980A 的《Service Guide》（维修指南）。

### 校准加密

此功能允许您输入一个安全代码，防止出现意外的或未经授权的仪器校准。指定的代码可将主机和所有安装的模块解密。当您首次收到仪器时，仪器是被加密的。校准仪器前，必须输入正确的安全代码将其解密。

- 仪器出厂时安全代码被设定为“AT34980”。安全代码存储在主机的非易失性存储器中，即使关闭电源、执行出厂复位（\*RST 命令）后或进行仪器预设（SYSTEM:PRESet 命令）后也不会更改。
- 安全代码最多可包含 12 个字符。首个字符必须为字母 (A-Z)，其余的 11 个字符可以是字母、数字 (0-9) 或下划线字符 (\_)。字符间不允许出现空格。您无需使用全部 12 个字符，但首字符必须是字母。

#### 将仪器解密以执行校准

可以通过仪器前面板或远程接口将仪器解密。仪器出厂时是加密的。

输入安全代码后，前面板和远程操作都必须使用该代码。例如，如果从前面板加密仪器，必须从远程接口使用同一代码将仪器解密。

**前面板操作：** Utility > CALIBRATE > UNSECURE

**远程接口操作：** 要将仪器解密，请发送以下命令（将显示出厂安全代码）。

```
CAL:SECURE:STATE OFF,AT34980
```



### 加密仪器以执行校准

可以通过仪器前面板或远程接口将仪器加密。仪器出厂时是加密的。

输入安全代码后，前面板和远程操作都必须使用该代码。例如，如果从前面板加密仪器，必须使用同一代码从远程接口将仪器加密。

**前面板操作：** Utility (实用程序) > CALIBRATE (校准) > SECURE (加密)

**远程接口操作：** 要加密仪器，请发送以下命令（将显示出厂安全代码）。

```
CAL:SECURE:STATE ON,AT34980
```

### 更改安全代码

要更改安全代码，必须首先将仪器解密，然后输入新代码。更改安全代码前请务必阅读第 95 页上的安全代码规则。

**前面板操作：** Utility (实用程序) > CALIBRATE (校准) > SET CAL CODE (设置校准代码)

要更改安全代码，请使用旧安全代码将仪器解密。然后返回菜单更改代码。从前面板更改代码也会更改从远程接口看到的安全代码。

**远程接口操作：** 要更改安全代码，请使用旧安全代码将仪器解密。然后如下所示，输入新代码。

```
CAL:SECURE:STATE OFF,AT34980  
CAL:SECURE:CODE SN123456789
```

**使用旧代码解密  
输入新代码**

## 校准计数

您可以向仪器查询，以确定在整个主机、数字模块或内置数字万用表上进行了多少次校准。请注意，仪器在出厂前已做过校准。您首次收到仪器时，请务必读取各个计数值，以确定其初始值。

- 校准计数存储在主机的非易失性存储器中，即使关闭电源、执行出厂复位（\*RST 命令）后或进行仪器预设（SYSTem:PRESet 命令）后也不会更改。
- 校准计数值最大可递增到 4,294,967,295，之后将回到“0”。经过每个校准点后计数值都会增加一，因此一次完整的校准结束后其计数值可能会增加许多。
- 对 34951A 孤立 DAC 模块和 34952A 多功能模块上的 DAC 通道进行校准时，也会增加校准计数值。

**前面板操作：** Utility（实用程序）> CALIBRATE（校准）> COUNT（计数）

**远程接口操作：** CALibration:COUNT?

### 校准信息

该仪器允许您在主机、数字模块或内置数字万用表的校准存储器中存储一条信息。例如，您可以存储上次校准的时间、下次预定校准时间、仪器的序列号，甚至新校准联系人的姓名和电话号码等信息。

- 您**只能**从远程接口记录校准信息，且此操作**只能**在仪器处于解密状态时进行。可通过前面板或远程接口读取信息（仅限主机信息）。无论仪器处于加密或解密状态均可读取校准信息。
- 校准信息最多可包含 40 个字符。从前面板上，一次可以查看信息中的 18 个字符。
- 存储校准信息时将覆盖此前存储在存储器中的所有信息。
- 校准信息存储在主机、数字模块或内置数字万用表的非易失性存储器中，即使关闭电源、执行出厂复位（\*RST 命令）后或进行仪器预设（SYSTem:PRESet 命令）后也不会更改。

**前面板操作：** Utility（实用程序）> CALIBRATE（校准）> CAL MESSAGE（校准信息）

**远程接口操作：** 以下示例显示了如何将信息存储到插槽 3 中的模块上的校准存储器中。

```
CAL:STRING "CAL: 21 NOV 2005",3
```

## 远程接口配置

本节包含如何配置仪器以进行远程接口通信的信息。有关使用 SCPI 命令通过远程接口对仪器进行编程的更多信息，请参阅仪器随附的 Agilent 34980A **产品参考 CD** 上的《Programmer's Reference》（程序员参考）帮助文件。

Agilent 34980A 支持 GPIB、USB 和 LAN 接口。所有三个接口在通电时均会启用。无论何时，只要远程接口处于活动状态，相应的前面板指示灯就会亮起。

**GPIB 接口** 您仅需为仪器设置 GPIB 地址，并使用 GPIB 电缆（单独销售）将其连接到 PC 上。

**USB 接口** 无需在仪器上进行任何 USB 连接配置。只需用 USB 2.0 电缆（单独销售）将仪器连接到 PC 上即可。

**LAN 接口** 默认情况下，仪器上的 DHCP 会启用，这将启用通过 LAN 接口 (10BaseT/100BaseTx) 进行的网络通信。您可能需要设置几个配置参数，具体情况可参见接下来的 LAN 配置章节。跨接 LAN 电缆是仪器出厂时随附的。

### 注意

要简便地配置并验证 34980A 与 PC 间的接口连接，您可以使用 Agilent IO Libraries Suite (E2094M Agilent IO Libraries for Windows) 或其他类似产品。有关 Agilent 的 I/O 连接软件的更多信息，请访问 [www.agilent.com/find/iolib](http://www.agilent.com/find/iolib)。

- Agilent IO Libraries Suite for Windows® 98/2000/ME/XP。有关更多信息，或要安装此软件，请参见 34980A 随附的 Automation-Ready CD（自动化 CD）。
- Agilent IO Libraries for Windows® 98/NT/ 2000/ME/XP 的之前版本。有关更多信息，或要从网络上下载此软件，请访问 [www.agilent.com/find/iolib](http://www.agilent.com/find/iolib)。

### 注意

有关将仪器连接到 USB、LAN 和 GPIB 的信息，以及如何对这些接口进行配置和故障排除的信息，请参考 Agilent 《Connectivity Guide》（连接指南）。

如果您已安装了 Agilent IO Libraries Suite，可通过 Agilent IO Libraries Control 图标访问指南，或通过 [www.agilent.com/find/connectivity](http://www.agilent.com/find/connectivity) 网页下载该指南。

### GPIB 接口

GPIB (IEEE-488) 接口上的每个设备都必须有唯一地址。您可将仪器的地址设置为 0 到 30 间的任一值。仪器出厂时地址被设置为“9”。

- 计算机的 GPIB 接口卡有自己的地址。应确保接口总线上的任何仪器避免使用计算机地址。
- GPIB 地址存储在非易失性存储器中，即使关闭电源、执行出厂复位（\*RST 命令）后或进行仪器预设（SYSTem:PRESet 命令）后也不会更改。

**前面板操作：** Utility（实用程序）> REMOTE I/O（远程 I/O）> GPIB > GPIB ADDRESS（GPIB 地址）

要设置 GPIB 地址，请旋转旋钮（或使用数字小键盘）选择所需的地址。

**远程接口操作：** SYSTem:COMMunicate:GPIB:ADDRes

### USB 接口

对于 USB 接口，不需要为仪器设置任何配置参数。将仪器连接到计算机的 USB 端口。注意，计算机识别并与仪器建立连接可能需要几秒的时间。

### LAN 接口

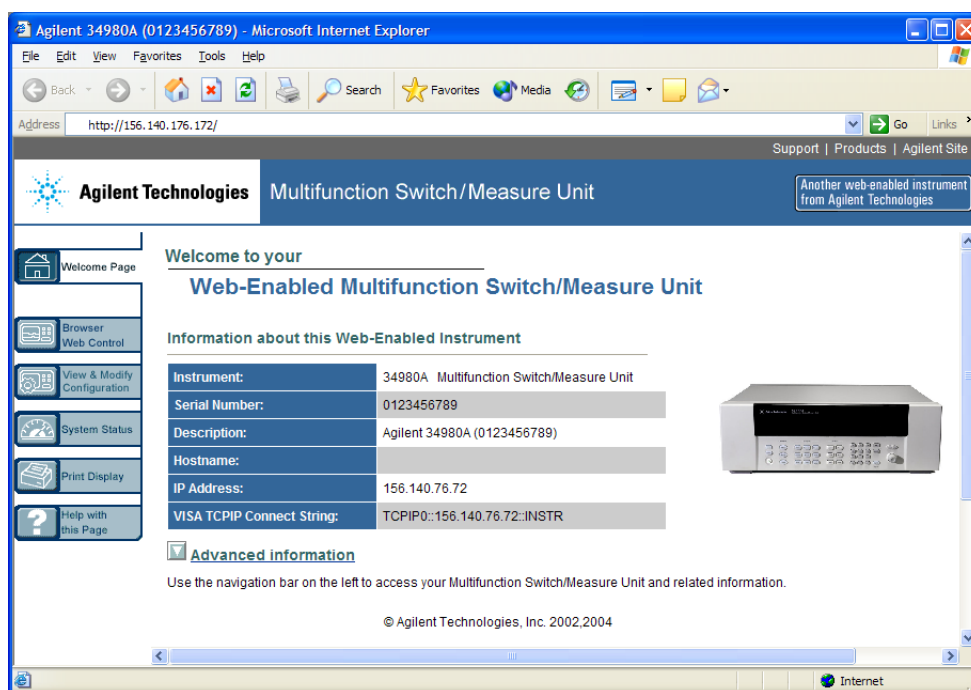
默认情况下，仪器上的 DHCP 会启用，这将启用通过 LAN 接口进行的网络通信。您可能需要设置几个配置参数，如本节所述。

## 34980A Web 浏览器界面

Agilent 34980A 提供了一个内置于仪器中的 Web 界面。您可以通过支持 Java® 的 Web 浏览器（如 Microsoft® Internet Explorer）。使用此界面，通过 LAN 对仪器进行远程访问和控制。

要访问并使用 34980A Web 界面：

- 1 建立从计算机到 34980A 的 LAN 接口连接。
- 2 打开计算机的 Web 浏览器。
- 3 在浏览器地址栏中输入 34980A 的 IP 地址或其完整主机名，启动 34980A Web 界面。
- 4 按照 34980A Web 界面在线帮助中的说明操作。



### Agilent 34980A Web 界面

如果需要，您可以使用密码保护来控制对 34980A Web 界面的访问。仪器出厂时未设置密码。要设置密码（只能从前面板设置），从 34980A 前面板浏览至 WEB PASSWORD（Web 密码）菜单选项。

Utility（实用程序）> REMOTE I/O（远程 I/O）> LAN > LAN SETTINGS（LAN 设置）> MODIFY（修改）> ... WEB PASSWORD（WEB 密码）

### DHCP

DHCP（动态主机配置协议）作为一种协议，可将动态 IP 地址自动分配给网络上的设备。对仪器进行配置，使其能够使用 LAN 接口进行远程通信，DHCP 通常是最简便的解决方法。

**如果更改了 DHCP 的设置，则必须关闭并重新开启 34980A 上的电源以激活新设置。**

- 若 DHCP 已**启用**（出厂设置），则仪器将尝试从 DHCP 服务器获取 IP 地址。如果发现了 DHCP 服务器，则会给仪器分配一个动态 IP 地址、子网掩码和默认网关。
- DHCP 被**禁用**或不可用时，仪器将在电源开启时使用静态 IP 地址、子网掩码和默认网关。
- 如果 DHCP 服务器未分配 DHCP LAN 地址，则大约 2 分钟后将采用一个静态 IP 地址。
- DHCP 设置存储在非易失性存储器中，即使关闭电源、执行出厂复位（\*RST 命令）后或进行仪器预设（SYSTem:PRESet 命令）后也不会更改。

#### 前面板操作：

Utility（实用程序）> REMOTE I/O（远程 I/O）> LAN > LAN SETTINGS（LAN 设置）> MODIFY（修改）> DHCP

#### 远程接口操作：

```
SYSTem:COMMunicate:LAN:DHCP {OFF|ON}
```

### IP 地址

与仪器进行的所有 IP 和 TCP/IP 通信均需要互联网协议 (IP) 地址。如果 DHCP 已启用（出厂设置），则不使用指定的静态 IP 地址。不过，若 DHCP 服务器未能分配有效的 IP 地址，则将使用当前配置的静态 IP 地址。

**如果更改了 IP 地址，则必须关闭并重新开启 34980A 上的电源以激活新设置。**

- 34980A 默认的 IP 地址为“169.254.9.80”。

- 使用以圆点分隔的地址（即“nnn.nnn.nnn.nnn”，其中“nnn”是字节值）时必须小心，因为计算机中的大多数 Web 软件会将起始字符为零的字节值解析成八进制数。例如，“255.255.020.011”实际相当于十进制的“255.255.16.9”，而不是“255.255.20.11”，因为在八进制下“.020”被解析成“16”，“.011”被解析成“9”。为避免混淆，字节值应只使用十进制数表示（0 到 255），且在起始字符中不使用零。

例如，34980A 假定所有以圆点分隔的地址均以十进制字节值表示，它会将所有起始零字符从字节值中去掉。这样，将 IP 地址设置为“255.255.020.011”的尝试就变成了“255.255.20.11”（一个纯十进制表达式）。确保在计算机 Web 软件中输入准确的表达式“255.255.20.11”设置仪器地址。不要使用“255.255.020.011”一起始零字符的出现会使计算机对此地址做不同的解析。

- 如果您希望公司 LAN 使用静态 IP 地址，请与网络管理员联系，获取一个固定 IP 地址专供仪器使用。
- IP 地址存储在非易失性存储器中，即使关闭电源、执行出厂复位（\*RST 命令）后或进行仪器预设（SYSTEM:PRESet 命令）后也不会更改。

#### 前面板操作：

Utility（实用程序）> REMOTE I/O（远程 I/O）> LAN > LAN SETTINGS（LAN 设置）> MODIFY（修改）> DHCP OFF（DHCP 关闭）> AUTO IP OFF（自动 IP 关闭）> IP ADDRESS（IP 地址）

#### 远程接口操作：

SYSTEM:COMMunicate:LAN:IPAddress < 地址 >

#### 自动 IP 地址

网络中没有 DHCP 服务器时，自动 IP 地址标准会自动为 34980A 分配一个 IP 地址。

**如果更改了自动 IP 地址配置，则必须关闭并重新开启 34980A 上的电源以激活新设置。**

- 自动 IP 地址功能会从本地链路地址范围（169.254.xxx.xxx）中选择 IP 地址进行分配。
- 出厂时自动 IP 地址设置已启用。
- 自动 IP 地址设置存储在非易失性存储器中，即使关闭电源、执行出厂复位（\*RST 命令）后或进行仪器预设（SYSTEM:PRESet 命令）后也不会更改。



### 前面板操作：

Utility (实用程序) > REMOTE I/O (远程 I/O) > LAN > LAN SETTINGS (LAN 设置) > MODIFY (修改) > DHCP OFF (DHCP 关闭) > AUTO IP (自动 IP)

### 远程接口操作：

```
SYSTem:COMMunicate:LAN:AUTOip {OFF|ON}
```

## 子网掩码

仪器通过子网掩码确定客户端 IP 地址是否位于同一本地子网上。若客户端 IP 地址位于不同的子网，则必须将所有数据包发送至默认网关。与您的网络管理员联系，确定是否划分了子网及所用的子网掩码是否正确。

**如果更改了子网掩码，则必须关闭并重新开启 34980A 上的电源以激活新设置。**

- 34980A 默认的子网掩码为“255.255.0.0”。
- 如果 DHCP 已启用，则不再使用指定的子网掩码。不过，若 DHCP 服务器未能分配有效的 IP 地址，则将使用当前配置的子网掩码。
- 使用以圆点分隔的地址（即“nnn.nnn.nnn.nnn”，其中“nnn”是字节值）时必须小心，因为计算机中的大多数 Web 软件会将起始字符为零的字节值解析成八进制数。例如，“255.255.020.011”实际相当于十进制的“255.255.16.9”，而不是“255.255.20.11”，因为在八进制下“.020”被解析成“16”，“.011”被解析成“9”。为避免混淆，字节值应只使用十进制数表示（0 到 255），且在起始字符中不使用零。

例如，34980A 假定所有以圆点分隔的地址均以十进制字节值表示，它会将所有起始零字符从字节值中去掉。这样，将子网掩码设置为“255.255.020.011”的尝试就变成了“255.255.20.11”（一个纯十进制表达式）。确保在计算机 Web 软件中输入准确的表达式“255.255.20.11”设置仪器地址。不要使用“255.255.020.011”一起始零字符的出现会使计算机对此地址做不同的解析。

- “0.0.0.0”或“255.255.255.255”表示未划分子网。
- 子网掩码存储在非易失性存储器中，即使关闭电源、执行出厂复位（\*RST 命令）后或进行仪器预设（SYSTem:PRESet 命令）后也不会更改。

### 前面板操作：

Utility (实用程序) > REMOTE I/O (远程 I/O) > LAN > LAN SETTINGS (LAN 设置) > MODIFY (修改) > DHCP OFF (DHCP 关闭) > AUTO IP OFF (自动 IP 关闭) > ... SUBNET MASK (子网掩码)

### 远程接口操作：

```
SYSTem:COMMunicate:LAN:SMASk <掩码>
```

## 默认网关

默认网关地址使得仪器可与本地子网之外的系统进行通信。当数据包的目标设备不在本地子网内时（是否在本地子网内由子网掩码确定），数据包将被发送至默认网关。与您的网络管理员联系以确定是否使用了网关并获取正确的地址。

**如果更改了默认网关，则必须关闭并重新开启 34980A 上的电源以激活新设置。**

- 34980A 的默认地址为“0.0.0.0”（未设置网关，也未划分子网）。
- 如果 DHCP 已启用，则不再使用指定的默认网关。不过，若 DHCP 服务器未能分配有效的 IP 地址，则将使用当前配置的默认网关。
- 使用以圆点分隔的地址（即“nnn.nnn.nnn.nnn”，其中“nnn”是字节值）时必须小心，因为计算机中的大多数 Web 软件会将起始字符为零的字节值解析成八进制数。例如，“255.255.020.011”实际相当于十进制的“255.255.16.9”，而不是“255.255.20.11”，因为在八进制下“.020”被解析成“16”，“.011”被解析成“9”。为避免混淆，字节值应只使用十进制数表示（0 到 255），且在起始字符中不使用零。

例如，34980A 假定所有以圆点分隔的地址均以十进制字节值表示，它会将所有起始零字符从字节值中去掉。这样，将默认网关设置为“255.255.020.011”的尝试就变成了“255.255.20.11”（一个纯十进制表达式）。确保在计算机 Web 软件中输入准确的表达式“255.255.20.11”设置仪器地址。不要使用“255.255.020.011”一起始零字符的出现会使计算机对此地址做不同的解析。

- 默认网关存储在非易失性存储器中，即使关闭电源、执行出厂复位（\*RST 命令）后或进行仪器预设（SYSTEM:PRESet 命令）后也不会更改。

### 前面板操作：

```
Utility (实用程序) > REMOTE I/O (远程 I/O) > LAN > LAN SETTINGS (LAN
设置) > MODIFY (修改) > DHCP OFF (DHCP 关闭) > AUTO IP OFF (自动 IP
关闭) > ... DEFAULT GATEWAY (默认网关)
```

### 远程接口操作：

```
SYSTEM:COMMunicate:LAN:GATEway <地址>
```

### 主机名

主机名是域名的主机部分，域名可被解析成 IP 地址。

**如果更改了主机名，则必须关闭并重新开启 34980A 上的电源以激活新设置。**

- 34980A 的默认主机名为“A-34980A-*nnn*”，其中 - *nnn* 是仪器的序列号。
- 如果您的网络上启用了动态域名系统 (DNS) 服务，且仪器使用 DHCP，则接通电源时主机名会使用动态 DNS 服务注册。
- 如果 DHCP 已启用，则 DHCP 服务器可更改指定的主机名。
- 主机名存储在非易失性存储器中，即使关闭电源、执行出厂复位（\*RST 命令）后或进行仪器预设（SYSTem:PRESet 命令）后也不会更改。

### 前面板操作：

Utility（使用程序）> REMOTE I/O（远程 I/O）> LAN > LAN SETTINGS（LAN 设置）> MODIFY（修改）> ... HOST NAME（主机名）

### 远程接口操作：

```
SYSTem:COMMunicate:LAN:HOSTname "<名称>"
```

## DNS 服务器

域名服务 (DNS) 作为一种互联网服务，可将域名解析成 IP 地址。与您的网络管理员联系以确定是否使用了 DNS 并获取正确的地址。

**如果更改了 DNS 地址，则必须关闭并重新开启 34980A 上的电源以激活新设置。**

- 34980A 默认的 DNS 地址为 “0.0.0.0”。
- 使用以圆点分隔的地址（即 “nnn.nnn.nnn.nnn”，其中 “nnn” 是字节值）时必须小心，因为计算机中的大多数 Web 软件会将起始字符为零的字节值解析成八进制数。例如，“255.255.020.011” 实际相当于十进制的 “255.255.16.9”，而不是 “255.255.20.11”，因为在八进制下 “.020” 被解析成 “16”，“.011” 被解析成 “9”。为避免混淆，字节值应只使用十进制数表示（0 到 255），且在起始字符中不使用零。

例如，34980A 假定所有以圆点分隔的地址均以十进制字节值表示，它会将所有起始零字符从字节值中去掉。这样，将 IP 地址设置为 “255.255.020.011” 的尝试就变成了 “255.255.20.11”（一个纯十进制表达式）。确保在计算机 Web 软件中输入准确的表达式 “255.255.20.11” 设置仪器地址。不要使用 “255.255.020.011” — 起始零字符的出现会使计算机对此地址做不同的解析。

- DNS 地址存储在非易失性存储器中，即使关闭电源、执行出厂复位（\*RST 命令）后或进行仪器预设（SYSTEM:PRESet 命令）后也不会更改。

### 前面板操作：

```
Utility (实用程序) > REMOTE I/O (远程 I/O) > LAN > LAN SETTINGS (LAN
设置) > MODIFY (修改) > DHCP OFF (DHCP 关闭) > AUTO IP OFF (自动 IP
关闭) > ... DNS SERVER (DNS 服务器)
```

### 远程接口操作：

```
SYSTEM:COMMunicate:LAN:DNS <地址>
```

### 域名

域名是互联网上的注册名称，可将其解析为 IP 地址。**此功能仅适用于远程接口操作。**

**如果更改了域名，则必须关闭并重新开启 34980A 上的电源以激活新设置。**

- 如果您的网络上启用了动态域名系统 (DNS) 服务，且仪器使用 DHCP，则接通电源时域名会使用动态 DNS 服务注册。
- 如果 DHCP 已启用，DHCP 服务器会更改指定的域名。
- 域名存储在非易失性存储器中，即使关闭电源、执行出厂复位（\*RST 命令）后或进行仪器预设（SYSTEM:PRESet 命令）后也不会更改。

### 远程接口操作：

```
SYSTEM:COMMunicate:LAN:DOMain "<名称>"
```

## 出厂复位状态

以下表格显示了执行完 \*RST 或 SYSTem:CPON 命令后仪器的状态。

| 测量配置 | 出厂复位状态                  |
|------|-------------------------|
| 功能   | 直流电压                    |
| 量程   | 自动量程                    |
| 分辨率  | 5½ 位                    |
| 积分时间 | 1 PLC                   |
| 输入电阻 | 10 MΩ (对所有直流电压量程来说是固定的) |
| 通道标签 | 无更改                     |
| 通道延迟 | 自动延迟                    |
| 读数格式 | 只读 (无单位、通道、时间)          |
| 样本计数 | 每次触发 1 个样本              |
| 触发计数 | 1 次触发                   |
| 触发延迟 | 自动延迟                    |
| 触发源  | 立即                      |

| 扫描操作        | 出厂复位状态     |
|-------------|------------|
| 扫描列表        | 空          |
| 读数存储器       | 所有读数均被清除   |
| 最小值、最大值和平均值 | 所有统计数据均被清除 |
| 扫描计数        | 1 次扫描      |
| 触发间隔        | 1 s        |
| 监视进行中       | 停止         |

| Mx+B 定标  | 出厂复位状态    |
|----------|-----------|
| 定标状态     | 关闭        |
| 增益系数 (M) | 1         |
| 偏移参数 (B) | 0         |
| 刻度标签     | 空字符串 ("") |

| 报警限制    | 出厂复位状态 |
|---------|--------|
| 报警队列    | 未清除    |
| 报警条件    | 关闭     |
| 高或低报警限制 | 0      |
| 报警输出    | 报警 1   |
| 报警输出配置  | 锁存模式   |
| 报警输出状态  | 输出线已清除 |
| 报警输出斜率  | 失败 = 低 |

## 2 特性和功能

| 模块硬件   | 出厂复位状态  |
|--------|---|
| 多路复用模块 | 所有通道均打开<br>2 线 /1 线模式: 无更改  |
| 矩阵模块   | 所有通道均打开<br>2 线 /1 线模式: 无更改  |
| 通用模块   | 所有通道均打开   |
| 射频模块   | 选中通道 <b>b01</b> 和 <b>b02</b> ( <b>b=</b> 内存库)   |
| 微波模块   | 34945A: 所有通道驱动 = 默认<br>34946A: 通道 101 和 201 到 COM<br>34947A: 通道 101、201 和 301 到 COM   |
| 系统控制模块 | 34950A: DIO 端口 = 输入, 计数 = 0,<br>跟踪模式已清除<br>34951A: DAC=0 V 直流,<br>跟踪波形已清除<br>34952A: DIO 端口 = 输入, 计数 =0,<br>DAC=0 V 直流<br>34959A: DIO 端口 = 输入,<br>所有继电器通道均已打开 |

| 系统相关操作 | 出厂复位状态 |
|--------|--------|
| 显示状态   | 开      |
| 错误队列   | 错误未清除  |
| 已存储的状态 | 无更改    |
| 系统日期   | 无更改    |
| 系统时间   | 无更改    |
| 温度单位   | °C     |

## 仪器预设状态

以下表格显示了执行完 `SYSTEM:PRESet` 命令后仪器的状态。

| 测量配置 | 预设状态 |
|------|------|
| 功能   | 无更改  |
| 量程   | 无更改  |
| 分辨率  | 无更改  |
| 积分时间 | 无更改  |
| 输入电阻 | 无更改  |
| 通道标签 | 无更改  |
| 通道延迟 | 无更改  |
| 读数格式 | 无更改  |
| 样本计数 | 无更改  |
| 触发计数 | 无更改  |
| 触发延迟 | 无更改  |
| 触发源  | 无更改  |

| 扫描操作        | 预设状态       |
|-------------|------------|
| 扫描列表        | 无更改        |
| 读数存储器       | 所有读数均被清除   |
| 最小值、最大值和平均值 | 所有统计数据均被清除 |
| 扫描计数        | 无更改        |
| 触发间隔        | 无更改        |
| 监视进行中       | 停止         |

| Mx+B 定标  | 预设状态 |
|----------|------|
| 定标状态     | 无更改  |
| 增益系数 (M) | 无更改  |
| 偏移参数 (B) | 无更改  |
| 刻度标签     | 无更改  |

| 报警限制    | 预设状态   |
|---------|--------|
| 报警队列    | 无更改    |
| 报警条件    | 无更改    |
| 高或低报警限制 | 无更改    |
| 报警输出    | 无更改    |
| 报警输出配置  | 无更改    |
| 报警输出状态  | 输出线已清除 |
| 报警输出斜率  | 无更改    |



## 2 特性和功能

| 模块硬件   | 预设状态  |
|--------|---|
| 多路复用模块 | 所有通道均打开<br>2 线 /1 线模式: 无更改  |
| 矩阵模块   | 所有通道均打开<br>2 线 /1 线模式: 无更改  |
| 通用模块   | 所有通道均打开   |
| 射频模块   | 选中通道 <b>b01</b> 和 <b>b02</b> ( <b>b=</b> 内存库)   |
| 微波模块   | 34945A: 所有通道驱动 = 默认<br>34946A: 通道 101 和 201 到 COM<br>34947A: 通道 101、201 和 301 到 COM   |
| 系统控制模块 | 34950A: DIO 端口 = 输入, 计数 = 0,<br>跟踪模式已清除<br>34951A: DAC=0 V 直流,<br>跟踪波形已清除<br>34952A: DIO 端口 = 输入, 计数 =0,<br>DAC=0 V 直流<br>34959A: DIO 端口 = 输入,<br>所有继电器通道均已打开 |

| 系统相关操作 | 预设状态  |
|--------|-------|
| 显示状态   | 开     |
| 错误队列   | 错误未清除 |
| 已存储的状态 | 无更改   |
| 系统日期   | 无更改   |
| 系统时间   | 无更改   |
| 温度单位   |       |



### 3

## 34980A 插入式模块简介

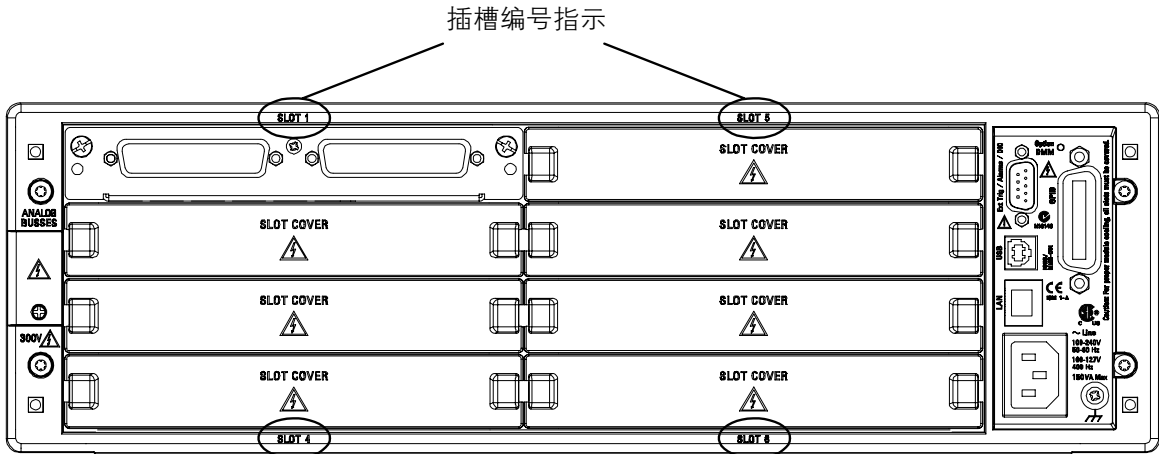
插槽和通道编址方案 114

互连解决方案概述 115

模块考虑因素 116

## 插槽和通道编址方案

34980A 中的八个模块插槽如下所示分布。



34980A 的插槽和通道编址方案遵循 **sccc** 格式，其中 **s** 为主机插槽编号（1 至 8），**ccc** 为三位通道编号。请注意，多路复用通道编号的确定方法不同于矩阵模块，而 1 线和 2 线配置模式下的矩阵模块的通道编号方法亦不相同。

| 显示的编号 ... | 意味着 ...   | 决定因素为 ...                                     |
|-----------|---|---|
| 1014      | 多路复用模块在插槽 1 中，影响的通道为 14。在每个多路复用模块的内存库 1 上此通道以简化格式标记为 014。 | 多路复用模块通道编号由分配给每个内存库开关的编号确定。通道编号包含三位数。         |
| 3921      | 多路复用模块或矩阵模块在插槽 3 中，影响的通道为 921（ABus1 上的模拟总线继电器在）           | 模拟总线继电器的多路复用和矩阵通道编号由分配给继电器的编号确定。              |
| 5304      | 34931A、34932A、34933A（2 线模式）矩阵模块在插槽 5 中，交叉点位于第 3 行第 4 列。   | 矩阵模块（2 线模式）通道编号由行与列（列为两位数）的交叉点确定。             |
| 2437      | 1 线模式的 34933A 矩阵模块在插槽 2 中，影响的矩阵为 4，交叉点位于第 3 行第 7 列。       | 34933A 矩阵模块（1 线模式）通道编号由指定的矩阵编号和该矩阵上行与列的交叉点确定。 |

## 互连解决方案概述

根据具体需要，您可以利用以下可选的互连解决方案将被测设备连接到 34980A。有关其他信息，请参见 34980A 产品数据表。

**端子块** 提供适用于低频模块的可拆卸端子块，使用该端子块可与外部连线进行灵活连接（300V 额定电压）。每个端子块都是为特定模块定制的（不适用于射频和微波模块）。

**订购信息：** 349xxT（如 34921T、34922T 等）

**屏蔽电缆** 提供适用于 50 引脚 D-sub 和 78 引脚 D-sub 连接器的标准电缆。根据模块的不同和具体应用需求，每个模块可能需要一或两根电缆。

**订购信息：**

Y1135A（1.5 米，50 引脚 D-sub，300V）

Y1136A（3 米，50 引脚 D-sub，300V）

Y1137A（1.5 米，78 引脚 D-sub，300V）

Y1138A（3 米，78 引脚 D-sub，300V）

**焊接型连接器套件** 如果您要定制自己的电缆，可使用这些连接器套件。

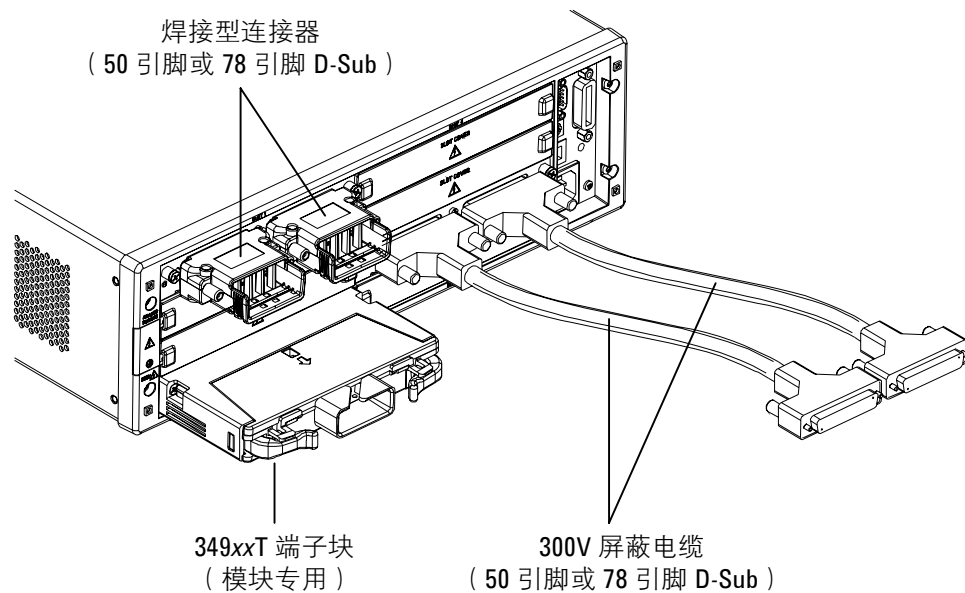
**订购信息：**

Y1139A（50 引脚 D-sub 包容式，125V，用于 34921/23/25/31/32/33/37/38）

Y1140A（78 引脚 D-sub 包容式，60V，用于 34922/24）

Y1141A（50 引脚 D-sub 插入式，125V，用于 34951/52）

Y1142A（78 引脚 D-sub 插入式，60V，用于 34950）



## 模块考虑因素

本节列出了影响模块工作的重要项目和操作。

### 一般考虑因素

#### 注意

为降低内部数字万用表继电器的磨损，请在相邻通道上连接类似功能。

### 工作环境条件

这些模块设计为可在 0 °C 到 +55 °C、无冷凝湿度条件下工作。40 °C 或更高温度时，最大湿度为 80%。请勿在存在导电性粉尘或电解盐粉尘的环境中使用。

应在可控制温度和湿度的室内环境中使用这些模块。冷凝可导致潜在的电击危险。将模块从较冷的环境转移到温暖的环境时，或者当环境温度和 / 或湿度变化过快时，可能会发生冷凝。

以下表格显示了每个模块的最大电压额定值。如果环境发生变化，在开启设备电源前，请确保冷凝的水汽已蒸发，仪器已达到热稳定状态，并且已恢复到污染等级 1。

| 模块     | 污染等级 1 的技术指标:                             | 污染等级 2 的技术指标:                             |
|--------|---|---|
| 34921A | 40 通道, 300 V 有效值或直流, 1 A, 每通道 60 VA       | 40 通道, 100 V 有效值或直流, 1 A, 每通道 60 VA       |
| 34922A | 70 通道, 300 V 有效值或直流, 1 A, 每通道 60 VA       | 70 通道, 100 V, 1 A, 每通道 60 VA              |
| 34923A | 20/40/80 通道, 峰值电压 150 V, 0.5 A, 每通道 10 VA | 20/40/80 通道, 峰值电压 100 V, 0.5 A, 每通道 10 VA |
| 34924A | 70 通道, 峰值电压 150 V, 0.5 A, 每通道 10 VA       | 70 通道, 峰值电压 100 V, 0.5 A, 每通道 10 VA       |
| 34925A | 40/80 通道, 峰值电压 80 V, 50 mA                | 40/80 个通道, 峰值电压 80 V, 50 mA               |
| 34931A | 4x8 双矩阵, 300 V 有效值或直流, 1 A, 每通道 60 VA     | 4x8 双矩阵, 100 V 有效值或直流, 1 A, 每通道 60 VA     |
| 34932A | 4x16 双矩阵, 300 V 有效值或直流, 1 A, 每通道 60 VA    | 4x16 双矩阵, 100 V 有效值或直流, 1 A, 每通道 60 VA    |
| 34933A | 4x8 双 / 四矩阵, 峰值电压 150 V, 0.5 A, 每通道 10 VA | 4x8 双 / 四矩阵, 峰值电压 100 V, 0.5 A, 每通道 10 VA |

| 模块     | 污染等级 1 的技术指标:   | 污染等级 2 的技术指标:   |
|--------|---|---|
| 34937A | 28 通道, 300 V 有效值或直流, 1 A, 每通道 60VA<br>4 通道, 250 V 有效值或 30 V 直流, 5A, 每通道 150VA | 28 通道, 100 V 有效值或直流, 1 A, 每通道 60VA<br>4 通道, 100 V 有效值或 30 V 直流, 5A, 每通道 150VA |
| 34938A | 20 通道, 250 V 有效值或 30 V 直流, 5 A, 每通道 150VA                                     | 20 通道, 100 V 有效值或 30 V 直流, 5 A, 每通道 150VA                                     |
| 34941A | 4 通道, 30 V, 0.5 A, 每通道 10 W   | 4 通道, 30 V, 0.5 A, 每通道 10 W   |
| 34942A | 4 通道, 30 V, 0.5 A, 每通道 10 W   | 4 通道, 30 V, 0.5 A, 每通道 10 W   |
| 34945A | 请参见英文版《User's Guide》(用户指南)的 34945A 章节。  | 请参见英文版《User's Guide》(用户指南)的 34945A 章节。  |
| 34946A | 双通道, 7 V, 每通道 1 W, 4 GHz 或 20 GHz   | 双通道, 7 V, 每通道 1 W, 4 GHz 或 20 GHz   |
| 34947A | 3 通道, 7 V, 每通道 1 W, 4 GHz 或 20 GHz  | 3 通道, 7 V, 每通道 1 W, 4 GHz 或 20 GHz  |
| 34950A | 64 通道, 5 V, 30 mA (最大值)   | 64 通道, 5 V, 30 mA (最大值)   |
| 34951A | 4 通道, 16 V, 20 mA   | 4 通道, 16 V, 20 mA   |
| 34952A | 32 DIO 通道, 42 V, 400 mA, 2 通道 DAC, 12 V, 10 mA                                | 32 DIO 通道, 42 V, 400 mA, 2 通道 DAC, 12 V, 10 mA                                |
| 34959A | 请参见英文版《User's Guide》(用户指南)的 34959A 章节。  | 请参见英文版《User's Guide》(用户指南)的 34959A 章节。  |

**注意**

**污染等级 1:** 没有污染或只存在干性、非导电性污染。污染不会 (对绝缘性能) 产生影响 (IEC 61010-1 第 2 版)

**注意**

**污染等级 2:** 通常只存在非导电性污染。偶尔发生由冷凝导致的暂时导电性 (绝缘导体间的泄漏电流) (IEC 61010-1 第 2 版)。

**小心**

为使模块能够正确地冷却, 必须盖上所有不使用的插槽。

## 工作电气条件

### 警告

为避免电击，请关闭 34980A 并断开所有连接到模块和模拟总线连接器的现场接线或释放其电能，然后再拆卸模块或插槽盖。

---

### 瞬间电压

34921A、34922A、34923A、34924A、34925A、34931A、34932A、34933A、34937A 和 34938A 模块的设计可保证其安全耐受偶尔出现的最高 1000 V 峰值瞬间过电压。通常，这些瞬间过电压是由于切换电感负载或附近出现闪电雷击所导致。电源插座中偶尔会出现由闪电导致的瞬间过电压，其峰值电压可能高达 2500V。

34941A、34942A、34945A、34946A、34947A、34950A、34951A、34952A 和 34959A 模块仅用于各类低电压应用，不可将其连接到可能产生或传导瞬间高压的电路中。

### 警告

请勿将任何一种模块直接连接到电源插座。如果需要测量电源电压或任何需要切换大电感负载的电路时，则必须在与模块或模拟总线连接之前连接信号调节元件，以降低可能出现的瞬间高压。

---

### 高能来源

这些模块设计为可以承受不超过其额定电流或额定功率（以较小者为准）的输入。在某些故障条件下，高能来源提供的电流或功率可能会远远超出模块的承受范围。如果将模块输入连接到高能来源，则必须提供外部电流限制措施，如添加熔断器。

### 小心

请在高能来源和模块输入之间安装电流限制器件。

---

## 字符

\*RST 状态, 109  
±9.9E+37 (过载), 18

## 数字

10BaseT/100Base Tx, 3  
2 线与 1 线模式, 28  
4 线通道配对, 38

## A

ABus 连接器, 3, 4, 16  
Agilent Connectivity Guide (连接指南), 99  
Agilent IO Libraries Suite, 99  
按钮  
  前面板, 2  
  安全互锁, 25  
  指示灯, 5

## B

保存的读数  
  查看, 61  
报警, 68  
  报警输出连接器, 74  
  查看已存储数据, 72  
  跟踪模式, 74  
  规则, 68  
  收到报警后扫描, 49  
  输出极性, 74  
  数字模块, 76  
  锁存模式, 74  
  指示灯, 70  
报警队列, 68  
报警连接器, 3, 4, 74  
编程错误。请参见 34980A 的《Programmer's Reference》(程序员参考) 帮助文件  
编程惯例, 11  
编号  
  插槽, 114  
标称电阻 (RTD), 34  
标签, 26

## C

菜单  
  前面板, 6  
  参考结, 32  
  测量分辨率, 19  
  测量量程, 18  
  插槽编号, 3, 114  
  插槽盖, 3  
  查看报警数据, 72  
  查看读数, 13, 15  
  差分模式, 28  
  产品规格。请参见 34980A 数据表 (www.agilent.com/find/34980a)

超时, 40  
尺寸  
  机架安装, 8  
  出厂复位状态, 109  
  触发定时器, 47  
  触发计数, 52  
  触发间隔, 47  
  触发延迟, 23  
  自动, 24  
存储器  
  查看报警数据, 72  
  查看读数, 13, 61  
  清空, 10  
  已存储的状态, 88  
  存储器存储内容, 43  
  存储器限制, 61  
  错误队列, 90  
  错误。请参见 34980A 的《Programmer's Reference》(程序员参考) 帮助文件

## D

DHCP, 102  
DNS, 106  
DNS 服务器, 107  
  单端模式, 28  
  低频超时, 40  
  低频滤波器, 37  
  电缆, 115  
  电流测量, 39  
  交流滤波器, 39  
  电压表完成, 66  
  电压测量, 36  
  电源周期, 20  
  电阻测量, 38  
  偏移补偿, 38  
  调用已存储的状态, 88  
  定标, 41  
  定制通道标签, 26  
  动态 IP 地址, 102  
  独立数字万用表模式, 13  
  读取存储内容, 43  
  读数的存储器限制, 61  
  读数格式, 59  
  端子块, 115

## E

E3663A 基本滑轨套件, 7  
E3664AC 第三方滑轨套件, 7

## F

仿真模式 (安全互锁), 25  
非顺序扫描, 60  
非易失性存储器, 10  
分辨率, 19  
复位状态, 109

## G

GPIB (IEEE 488.2)  
  地址, 100  
  连接器, 3  
  配置, 100  
  高能来源, 30, 118  
  格式  
   读数, 59  
   数字, 92  
  跟踪模式 (报警), 74  
  更新固件, 88  
  工作电气条件, 30, 118  
  工作环境条件, 29, 116  
  工作条件, 29, 30, 116, 118  
  固件版本, 80, 87  
  固件更新, 88  
  规格。请参见 34980A 数据表 (www.agilent.com/find/34980a)  
  过载, 18

## H

焊接型连接器, 115  
后面板  
  插槽编号, 3  
  华氏, 31  
  华氏度, 31

## I

IEEE 488.2 (GPIB)  
  地址, 100  
  连接器, 3  
  配置, 100  
Internet Explorer, 101  
IO libraries, 99  
IP 地址  
  DHCP, 102  
  默认, 102  
  起始零字符, 103  
  设置, 102  
  自动 IP 地址, 103  
IPTS-68 软件转换, 31  
ITS-90 软件转换, 31

## J

Java, 101  
计次器, 93, 94  
继电器计次器, 93, 94  
继电器循环次数计数, 93, 94  
积分时间, 20  
机架安装, 7  
  反向, 8  
  仪器尺寸, 8  
  正向, 7  
基数, 92  
加电自检, 91  
键  
  前面板, 2



## 索引

监视模式, 63  
交流低频滤波器, 37  
交流电流测量, 39  
    低频滤波器, 37  
交流电压测量, 36  
    低频滤波器, 37  
校准, 95  
    安全, 95  
    计数, 97  
    将仪器加密, 95  
    将仪器解密, 95  
    默认代码, 95  
    信息, 98  
接地螺钉, 3  
绝对读数格式, 59

## K

开尔文, 31  
开路热电偶, 32  
可用的存储器, 61  
可用的读数存储器, 61  
快速交流滤波器, 37, 39  
快速滤波器, 39, 40

## L

LAN  
    DHCP, 102  
    DNS, 106  
    DNS 服务器, 107  
    IP 地址, 102  
    Web 浏览器界面, 101  
    网关, 105  
    域名, 108  
    主机名, 106  
    自动 IP 地址, 103  
    子网掩码, 104  
LAN 连接器, 3  
冷凝, 116  
冷却要求, 117  
连接器  
    报警, 3, 74  
    GPIB (IEEE 488.2), 3  
    LAN, 3  
    模拟总线, 3, 16  
    通道闭合, 3  
    通道提前, 3  
    VM 完成, 3  
    USB, 3  
    外部触发, 3, 51  
连接器引脚布局, 4  
连接软件, 99  
量程, 18  
路径 (序列)  
    报警时执行, 84  
    查询定义, 82  
    定义, 79  
    目录, 86  
    删除, 85  
    有效命令, 80  
    执行, 83

## M

Microsoft Internet Explorer, 101  
Mx+B 定标, 41  
慢速交流滤波器, 37, 39  
慢速滤波器, 39, 40  
密码  
    Web 浏览器, 101  
    校准, 95  
命令错误。请参见 34980A 的  
    《Programmer's Reference》(程序员  
    参考) 帮助文件  
模拟总线连接器, 3, 4, 16  
默认网关, 105  
默认 (复位) 状态, 109

## N

NPLC, 20  
内置数字万用表  
    禁用, 93

## O

OVLD, 18

## P

偏移补偿, 38  
频率测量, 40  
屏蔽电缆, 115

## Q

起始零字符 (IP 地址), 103  
前面板  
    键, 2  
    指示灯, 5  
前面板菜单, 6  
前面板显示屏  
    禁用, 91  
    数字格式, 92  
    显示信息, 91  
    指示灯, 5  
前面板指示灯, 5  
    报警, 70  
清空存储器, 10  
全局错误队列, 90

## R

R0 值 (RTD), 34  
RTD  
    标称电阻, 34  
    类型, 34  
    R0 值, 34  
RTD 测量, 34  
RTD 类型, 31

热电偶  
    参考结, 32  
    类型, 32  
热电偶类型, 31  
热敏电阻器  
    类型, 35  
热敏电阻器测量, 35  
热敏电阻器类型, 31  
日历, 93  
日期, 93  
软件  
    Agilent IO Libraries Suite, 99  
软件版本, 80, 87

## S

sccc 编号, 114  
SCPI 版本, 94  
SCPI 错误, 90  
SCPI 错误。请参见 34980A 的  
    《Programmer's Reference》(程序员  
    参考) 帮助文件  
SCPI 语言惯例, 11  
扫描, 43  
    非顺序, 60  
    概述, 14  
    规则, 14, 43  
    收到报警, 49  
    添加通道, 45  
    外部, 65  
扫描触发, 47  
扫描触发计数, 52  
扫描计数, 53  
扫描间隔, 47  
扫描列表, 14, 15, 45  
扫描样本计数, 54  
摄氏, 31  
摄氏度, 31  
设置时钟, 93  
湿度, 116  
湿度限制, 29  
实时时钟, 93  
时钟, 93  
手动量程, 18  
输入电阻, 36  
数字格式, 92  
数字万用表  
    禁用, 93  
数字位数, 19  
瞬间电压, 30, 118  
四线通道配对, 38  
锁存模式 (报警), 74

## T

停止测量, 14  
通道闭合, 65  
通道闭合连接器, 3, 4  
通道编号, 114  
通道标签, 26  
通道配对 (4 线), 38

通道前进, 65  
 通道前进连接器, 4  
 通道延迟, 56  
   自动延迟, 57  
 通风要求, 117

## U

USB, 100  
 USB 连接器, 3

## V

VM 完成, 66  
 VM 完成连接器, 3, 4

## W

Web 浏览器  
   密码, 101  
 Web 浏览器界面, 101  
 WIRE1, 28  
 WIRE2, 28  
 外部触发连接器, 3, 4, 51  
 外部扫描, 51  
   连接, 65  
 外部数字万用表, 65  
 网关, 105  
 文本信息, 91  
 稳定延迟, 56  
 温度测量, 31  
 温度单位, 31  
 温度限制, 29  
 污染等级, 116  
 污染等级定义, 29

## X

系统时钟, 93  
 显示屏  
   禁用, 91  
   数字格式, 92  
   显示信息, 91  
   指示灯, 5  
 显示屏指示灯, 5  
 显示屏指示器, 5  
 相对读数格式, 59  
 信息  
   前面板, 91  
 序列  
   报警时执行, 84  
   查询定义, 82  
   定义, 79  
   目录, 86  
   删除, 85  
   有效命令, 80  
   执行, 83  
 序列号, 87  
 循环次数计数, 93, 94

## Y

Y1130A 机架安装套件, 7  
 Y113xA 电缆, 115  
 Y114xA 连接器, 115  
 YSI 44000 系列热敏电阻器, 31  
 延迟  
   触发, 23  
 样本计数, 54  
 已存储的状态, 88  
 仪器规格。请参见 34980A 数据表  
   ( [www.agilent.com/find/34980a](http://www.agilent.com/find/34980a) )  
 仪器机架安装, 7  
 仪器预设状态, 111  
 仪器状态, 88  
 引脚布局  
   后面板连接器, 4  
   模拟总线, 16  
 用户定义标签, 26  
 语法惯例, 11  
 域名, 108  
 预设状态, 111

## Z

噪声抑制, 19  
 真有效值测量, 36  
 直流电流测量, 39  
 直流电压测量, 36  
   输入电阻, 36  
 直流输入电阻, 36  
 指示灯, 5  
   报警, 70  
 中断测量, 14, 15  
 中速交流滤波器, 37, 39  
 中速滤波器, 39, 40  
 主机名, 106  
 自动 IP 地址, 103  
 自动触发延迟, 24  
 自动调零, 22  
 自动量程, 18  
 自动量程阈值, 18  
 自动通道延迟, 57  
 自检, 91  
 子网掩码, 104

Agilent Technologies, Inc.  
马来西亚印刷  
第 1 版  
2006 年 1 月, E0106



用户指南

34980-90481